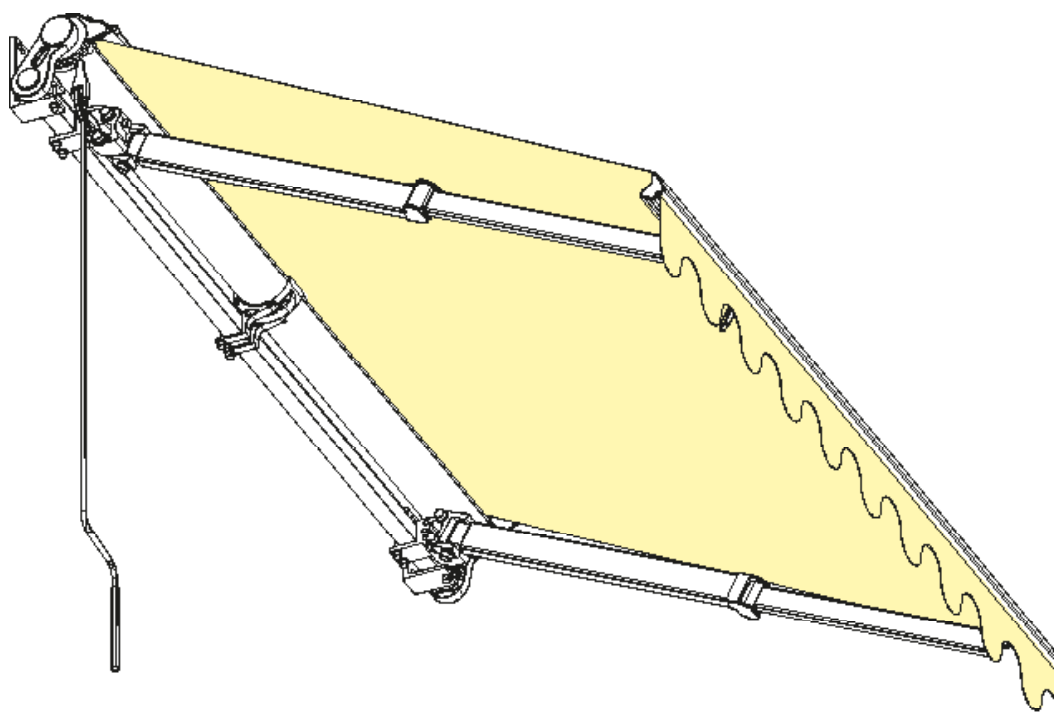


MONTÁŽNÍ NÁVOD

VÝSUVNÁ POLOKAZETOVÁ MARKÝZA YORIKA



Hmotnost markýzy v kg

Výsuv	Šířka markýzy								
	250 cm	300 cm	350 cm	400 cm	450 cm	500 cm	550 cm	600 cm	650 cm
160 cm	41	46	51	56	58	61	65	70	76
210 cm	—	47	52	57	60	62	66	72	78
225 cm	—	49	54	60	62	65	69	74	81
260 cm	—	—	58	62	66	68	72	77	84
310 cm	—	—	—	65	70	73	76	81	88
350 cm	—	—	—	—	74	78	81	84	93

POZNÁMKA: Hmotnost markýzy je orientační a může se měnit v závislosti od jejího zhotovení.

Pokyny k používání návodu

Montáž markýzy je potřebné vykonávat podle návodu a přiložených dokumentů. Pracovní postupy, specifikované pouze pro určité typy markýz, jsou v návodu blíže popsány nebo označeny.



Tento symbol upozorňuje na případné nebezpečí.



Tento symbol upozorňuje na důležité informace.

Bezpečnostní pokyny

Markýza slouží jak ochrana před sluncem a je zatížitelná větrem podle technické třídy 2 (síla větru do max. 70 N/m² nebo 38 km/h). Markýza není určena na ochranu proti dešti, větru nebo sněhu. Výrobce doporučuje při nárazovém větru markýzu stáhnout už při rychlosti větru 29 km/h.

Neodborné zásahy nebo úpravy markýzy jsou zakázány!

Montáž mohou vykonávat pouze osoby vyškolené odbornou firmou na montáž markýz. Je potřebné dodržovat bezpečnostní předpisy. Zajistěte, aby žádné elektrické přípojky nebyly v průběhu montáže pod elektrickým napětím.

Montážní místo zabezpečte uzavřením nebo ohraničením tak, aby poskytovalo dostatek prostoru pro montáž.

Markýzy skladujte tak, aby byly chráněny před případným poškozením.



Nepoužívejte markýzu v deštivém nebo větrném počasí! Může dojít k úrazu osob nebo k poškození majetku.

Předtím než začnete pracovat

Montážní materiál není součástí dodávky!

Před montáží si připravte potřebné nářadí:

- sadu šroubováků
- sadu imbusových klíčů
- sadu vidlicových klíčů
- očkoploché klíče 10/13/15/17/19 mm
- kladivo, vrtáky, vodováhu, prodlužovačku, žebřík
- příklepovou vrtačku, AKU vrtačku

Kontrola balení

Odstraňte ochranné fólie a přepravní obaly a zkontrolujte, jestli je výrobek bez viditelného poškození.

Zkontrolujte, jestli je obsah balení kompletní.

Při poškozeních vzniklých přepravou bez odkladu informujte Vašeho dodavatele.

Obalový materiál ekologicky zlikvidujte.



Nemontujte zařízení, pokud je poškozené!

Kontrola montážního místa

Před montáží zkontrolujte údaje (rozměry) v montážní dokumentaci s rozměry na místě montáže, jestli je možné montáž provést.

Zkontrolujte, jestli je v montážním prostoru dostatek místa pro vlastní montáž.

Zkontrolujte rozměry markýzy (šířku a výsuv) podle dokumentace.

V případě zjištění odchylky informujte Vašeho dodavatele.

Kontrola elektrické přípojky

Zkontrolujte, zda jsou připravené elektrické přípojky.
Pokud nejsou elektrické přípojky vyvedené, informujte o této skutečnosti kompetentní osobu.

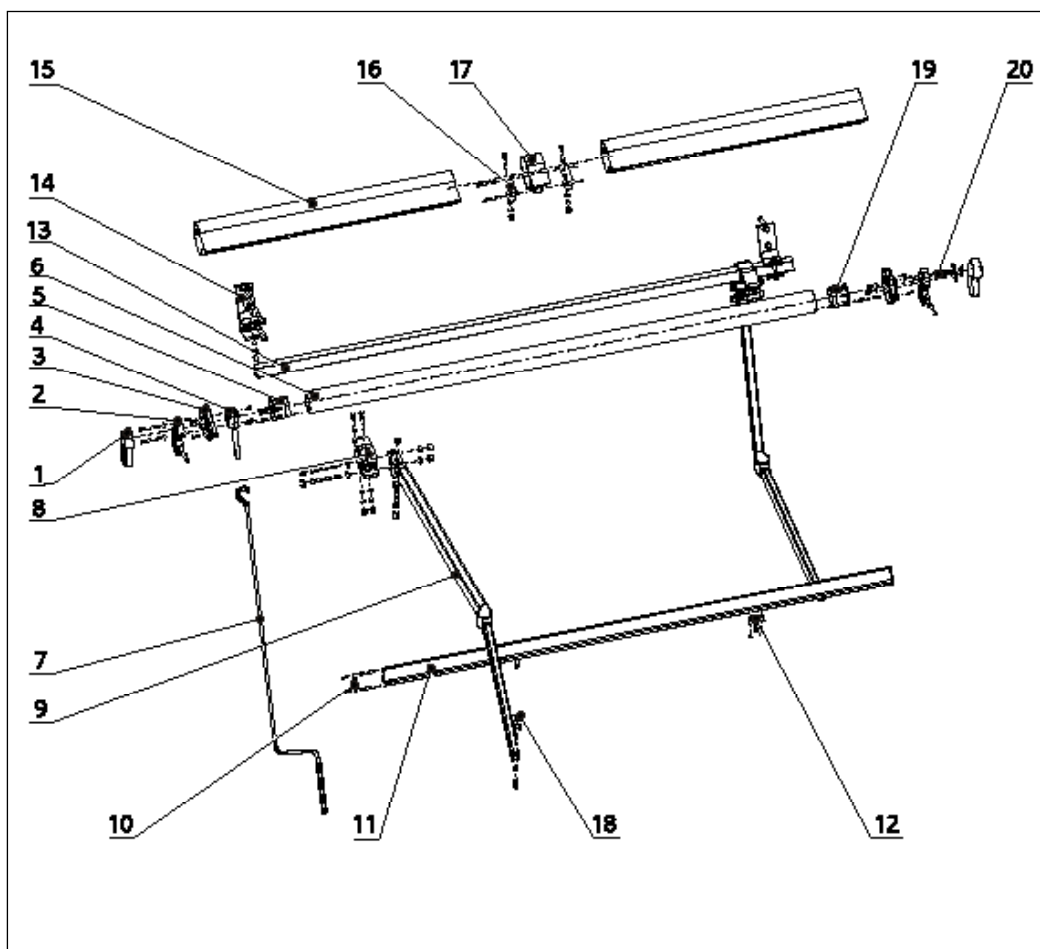


Nebezpečí ohrožení života! Elektropřípojky 230 V mohou být instalované a zapojené pouze kvalifikovaným odborníkem.

Upozornění

Markýza se dodává ve smontovaném stavu s nastaveným přibližným sklonem, jak je zadané v objednávce.
Při montáži na strop nebo do krovu je potřebné použít specifický mezikus z nabídky příslušenství.
Pro bezproblémové používání markýzy je důležité osazení a namontování konzol v rovině (svisle i hloubkově).

Přehled stavebních dílů



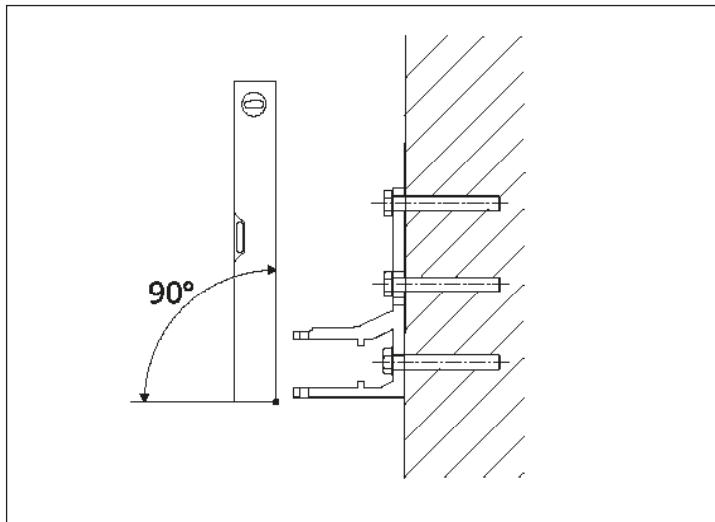
Legenda:

- 1 - boční kryt držáku
- 2 - držák válce
- 3 - bočnice kazety
- 4 - převodovka
- 5 - koncovka válce se čtyřhranem
- 6 - navíjecí válec
- 7 - klika
- 8 - držák ramene
- 9 - rameno
- 10 - boční kryt předního profilu
- 11 - přední profil
- 12 - doraz ramen
- 13 - nosník
- 14 - konzola stěna
- 15 - hliníková kazeta
- 16 - držáky podpory válce
- 17 - podpůrný stabilizační držák válce
- 18 - konektor ramene
- 19 - koncovka válce s dírou
- 20 - oska

Informace k montáži:

Dodržte montážní postup. Pokud není možné z různých příčin dodržet tento postup, je možné ho změnit pouze v případě, že nový krok je jednodušší a povede k stejnému výsledku.

Montáž konzol



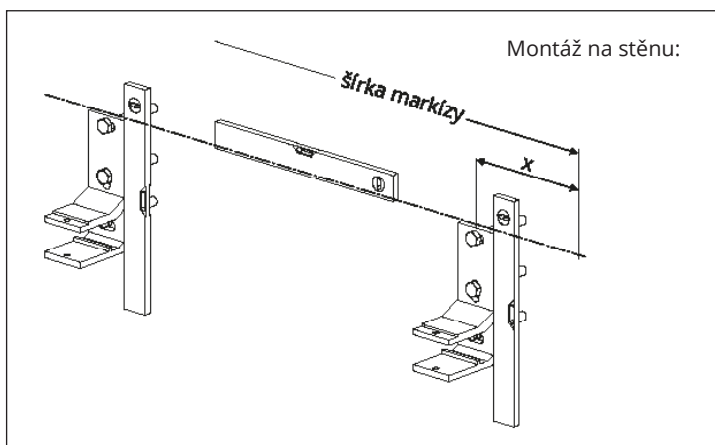
Před montáží zkontrolujte rovnost fasády, případně ji vyrovnejte nebo podložte tak, aby byla dosažena rovnost.



Konzoly musí být umístěné na podklad s dostatečnou nosností.

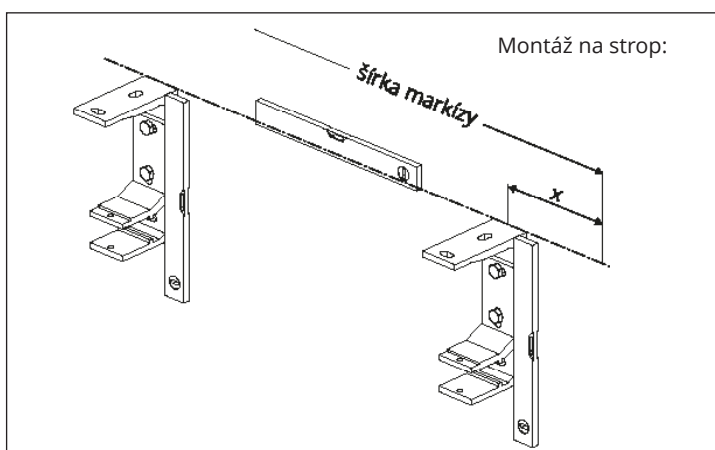
Zateplovací systém je jako podklad pro montáž markýzy nevhodný. V tomto případě je potřebné vyřezat zateplení a podložit vzniklý montážní prostor tvrdými podložkami.

Vzdálenost a umístění konzol musí být z pevnostního hlediska co nejbližší držáku ramene na pravé i na levé straně. Orientačně je tato vzdálenost (x) 10 - 30 cm od obou okrajů markýzy. Při použití 3 ks konzol je středová konzola umístěna vždy v středu šířky markýzy. Při použití 4 ks konzol je důležité, aby byly tyto rovnoměrně rozmístěné co nejbližší držáků ramen, kde je potřebná největší pevnost uchycení.



Montáž konzol na stěnu

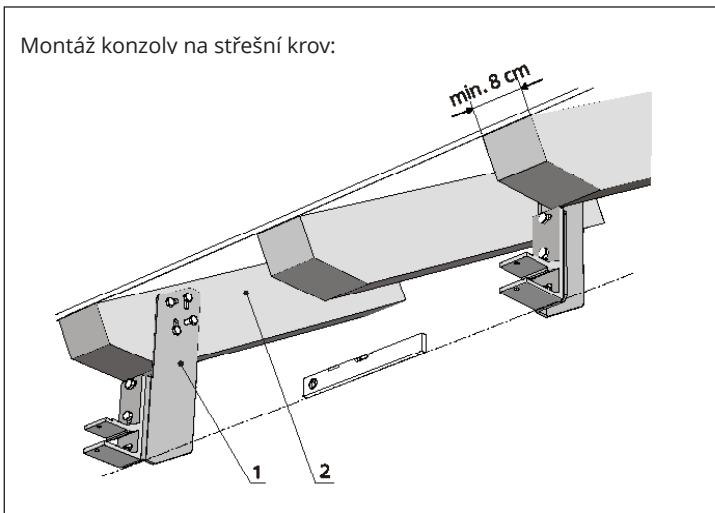
- Jako první vyvrtejte vrchní kotvicí otvory pro uchycení vrchní části konzoly. Nainstalujte kotvicí materiál a připevněte konzoly na místo určení.
- Upravte vodorovnost, souběžnost a kolmost konzol k podkladu. Pokud je to potřebné, podložte konzoly podložkami tak, aby byly v rovině výškově, hloubkově i vzájemně mezi sebou.
- Označte místo na vyvrtání kotvicích otvorů pro uchycení spodní části konzoly. Demontujte konzoly, vyvrtejte otvory, nainstalujte kotvicí materiál a připevněte pevně konzoly k podkladu přes všechny otvory s dodržáním správné pozice.




Montáž konzol na strop

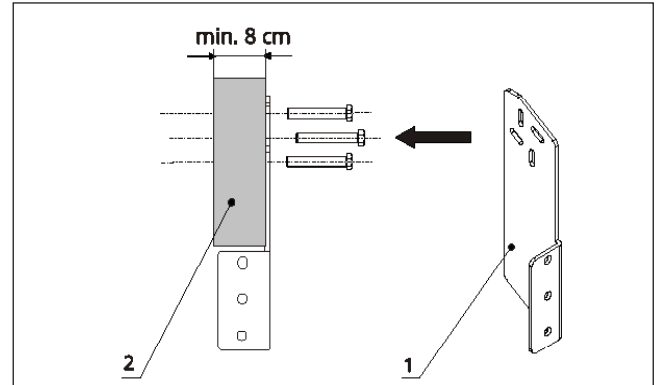
- Šrouby pevně navzájem spojte stěnovou a stropní konzolu.
- Označte místo na vyvrtání kotvicích otvorů. Nainstalujte kotvicí materiál a připevněte konzoly na místo určení.
- Upravte vodorovnost, souběžnost a kolmost konzol k podkladu. Pokud je to potřebné, podložte konzoly podložkami tak, aby byly v rovině výškově, hloubkově i vzájemně mezi sebou.

Montáž konzoly na střešní krov:

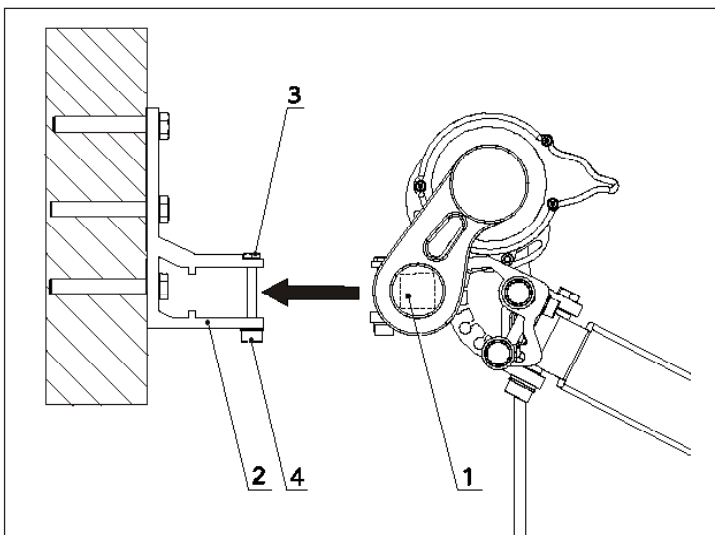


Montáž konzol na střešní krov

 Při montáži konzoly (1) na střešní krov (2) musí být šířka krovu min. 8 cm!

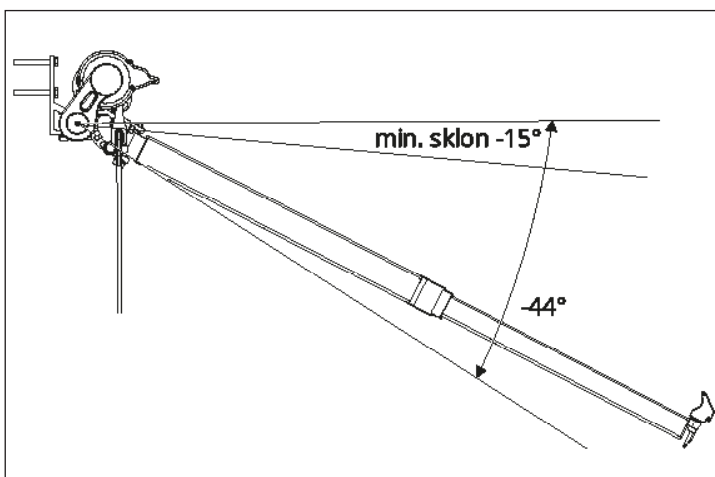


Zavěšení markýzy




- Nosník markýzy (1) vložte do osazených konzol (2).
- Z vrchní strany prostrčte přes konzolu šroub s podložkou (3). Zdola nasadte na šroub matici a spoj utáhněte.
- Na matici nasadte plastovou krytku (4).
- Takto postupujte při všech konzolách.

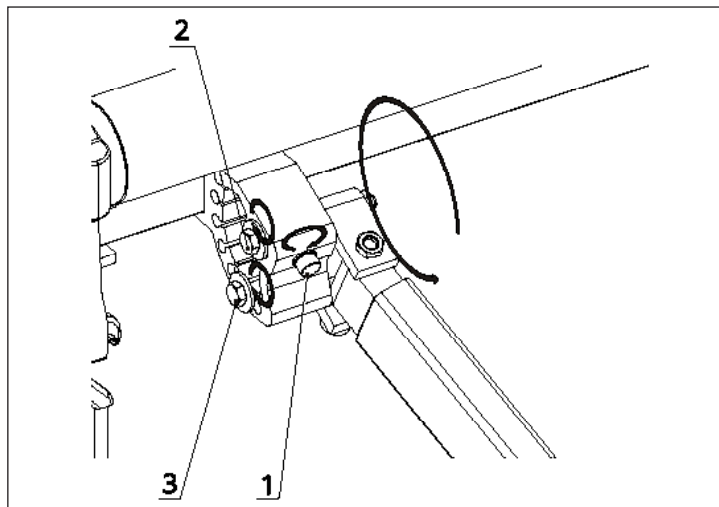
Sklon markýzy



Markýza se dodává s nastaveným přibližným sklonem, jak je zadané v objednávce. Úhel sklonu markýzy Yorika je možné nastavit v rozmezí od 5° do 70°.

 Doporučený minimální sklon markýzy je 15° z důvodu odtékání vody!

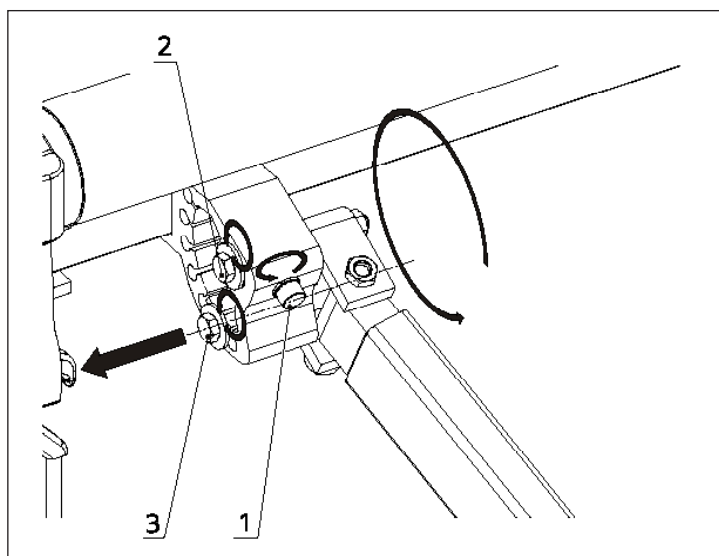
Nastavení sklonu markýzy



V průběhu nastavování sklonu odlehčujte ramena markýzy jemným nadzdvihnutím předního profilu. Po dosažení požadovaného sklonu zkontrolujte pomocí vodováhy vodorovnost polohy předního profilu.

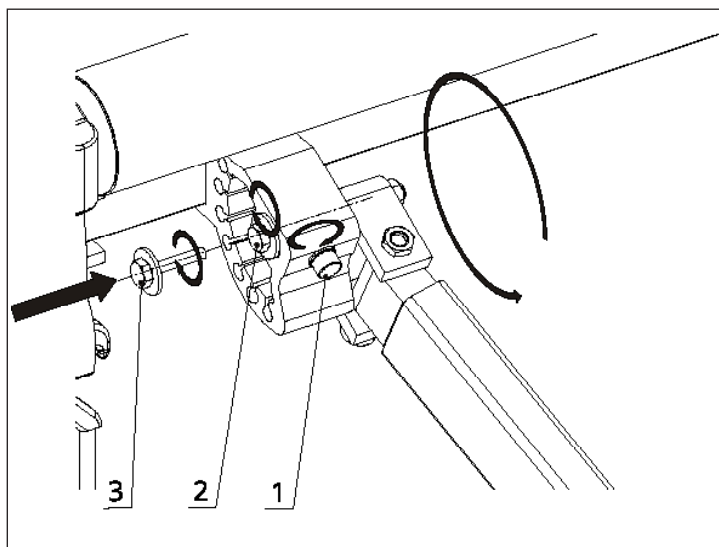
Změna sklonu do 15°

- Vysuňte markýzu do maximální koncové polohy.
- Pomocí vidlicového klíče povolte dorazový šroub M8 (1) z přední strany držáku a boční šrouby držáku M10 (2,3). Otáčením šroubu M8 (1) nastavte polohu dorazu sklonu ramene. Postupujte rovnoměrně na obou stranách markýzy, aby se ramena proti sobě nedeformovala.
- Novou pozici zajistíte utáhnutím bočních šroubů držáku M10 (2,3) a předním dorazovým šroubem M8 (1).

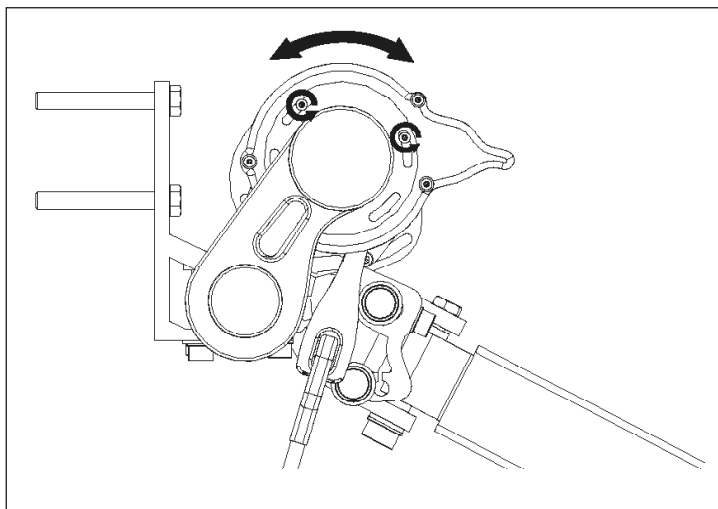


Změna sklonu o více jak 15°

- Vysuňte markýzu do maximální koncové polohy.
- Pomocí vidlicového klíče povolte dorazový šroub M8 (1) z přední strany držáku a boční šrouby držáku M10 (2,3).
- Vyberte spodní boční šroub držáku (3) a přemístěte ho do některé z vedlejších drážek držáku podle toho, jaký sklon chcete dosáhnout. Postupujte rovnoměrně na obou stranách markýzy, aby se ramena proti sobě nedeformovala.
- Novou pozici zajistíte utáhnutím bočních šroubů držáku M10 (2,3) a předním dorazovým šroubem M8 (1).



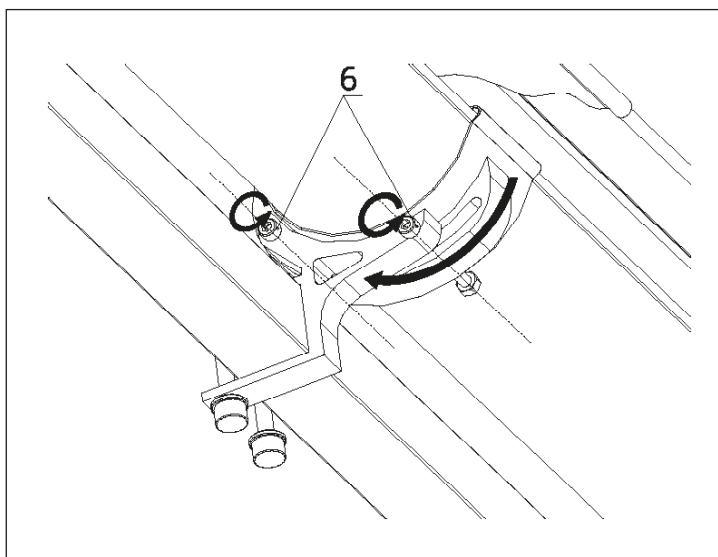
Nastavení sklonu kazety



Sklon kazety je potřebné upravit pouze v případě, že se mění sklon markýzy. Pokud je v středu kazety umístěný podpěrný stabilizační držák, je třeba upravit i jeho sklon.

Změna sklonu kazety

- Křížovým šroubovákem částečně povolte dva šrouby na bočnici kazety. Stejně postupujte na druhé bočnici.
- Jemně pootočte bočnici v mezích drážky. Novou pozici zajistěte utáhnutím šroubů na obou bočnicích.

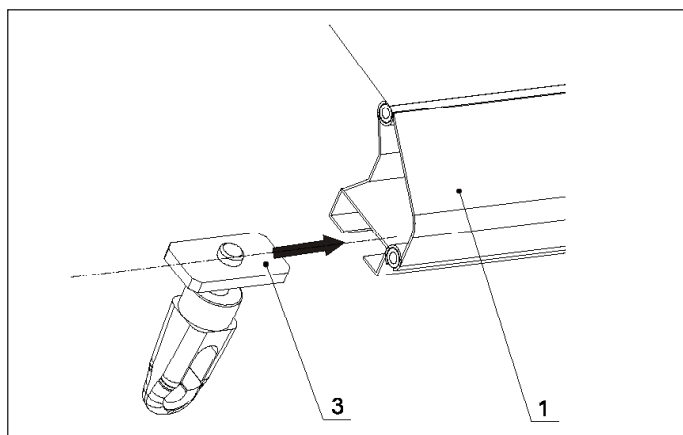
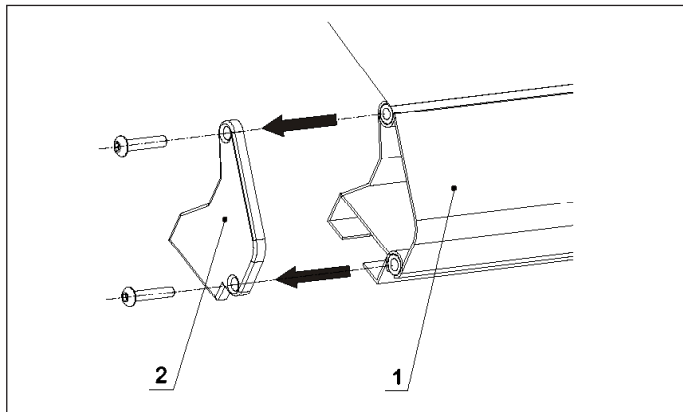


Změna sklonu stabilizačního držáku

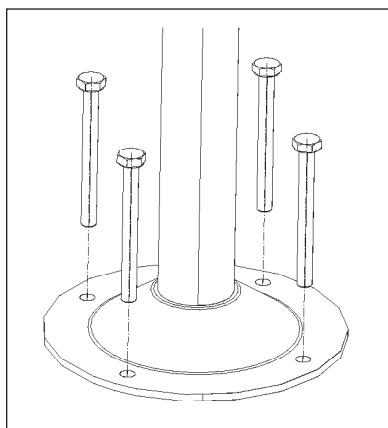
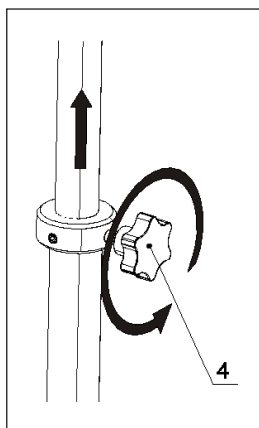
- Částečně povolte dvě matice M6 na boku podpory stabilizačního držáku.
- Posouváním držáku v drážce nastavte jeho novou polohu.
- Novou polohu držáku zajistěte utáhnutím matic.

Montáž podpěrné tyče předního profilu

(pokud je součástí dodávky markýzy)



- Do oka nasuňte hák podpěrné tyče.
- Otáčením nastavovacího šroubu (4) upravte podpěrnou tyč na požadovanou výšku.
- Kolmo na zem označte místo uchycení spodní části tyče.
- Upevněte podpěrnou tyč do podkladu.

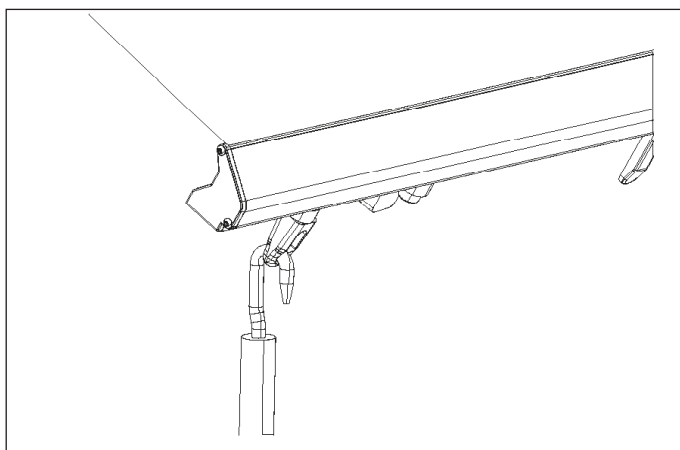
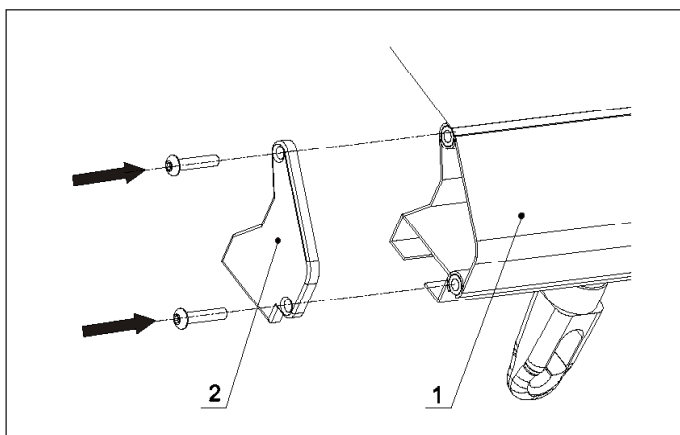


Postup montáže podpěrné tyče

- Vysuňte markýzu do polohy, v které chcete zabezpečit přední profil proti nadměrnému pohybu.
- Na obou koncích předního profilu (1) uvolněte šroubu a demontujte bočné krytky (2).
- Do drážky v předním profilu (1) nasuňte kámen (3) a zafixujte jeho polohu otáčením spodní části s okem. Tento stejný postup zopakujte na druhé straně předního profilu.
- Krytky předního profilu nasadte zpět na původní místo a upevněte je šrouby.



Doporučená vzdálenost kamene od bočního okraje profilu je 30 cm.



Nepoužívejte podpěrnou tyč v kombinaci s větrným nebo otřesovým senzorem! Může dojít k úrazu osob a k poškození markýzy nebo majetku. Manipulace s markýzou je možná až po odjištění předního profilu z háků!

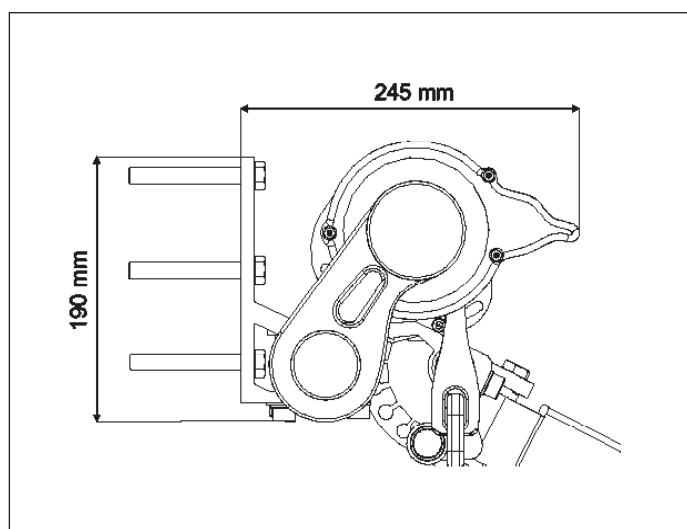
Ovládání markýzy

Manuálně: Otáčením klikou v oku převodovky se markýza vysouvá a zasouvá.

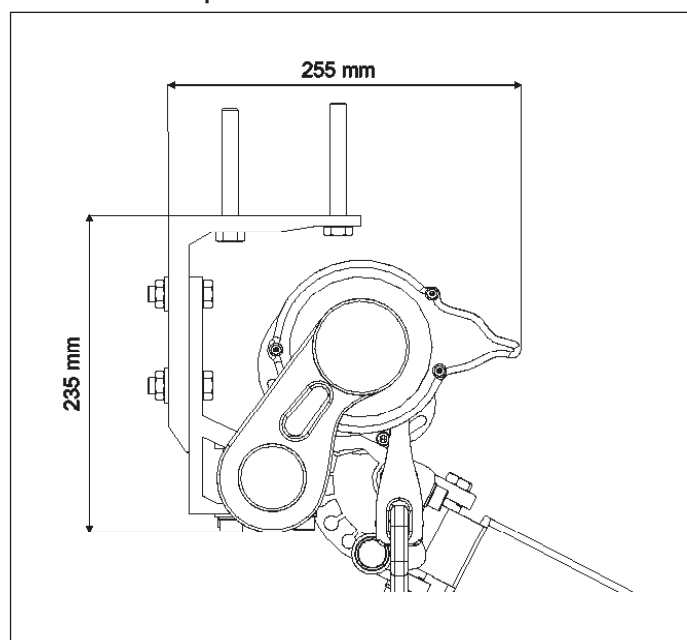
Elektropohonem: Podle typu motoru dálkovým ovladačem, speciálním dvojsměrným přepínačem, impulzním vypínačem, aplikací v mobilním telefonu, tabletu atd.

Přehled možností zhotovení markýzy Yorika

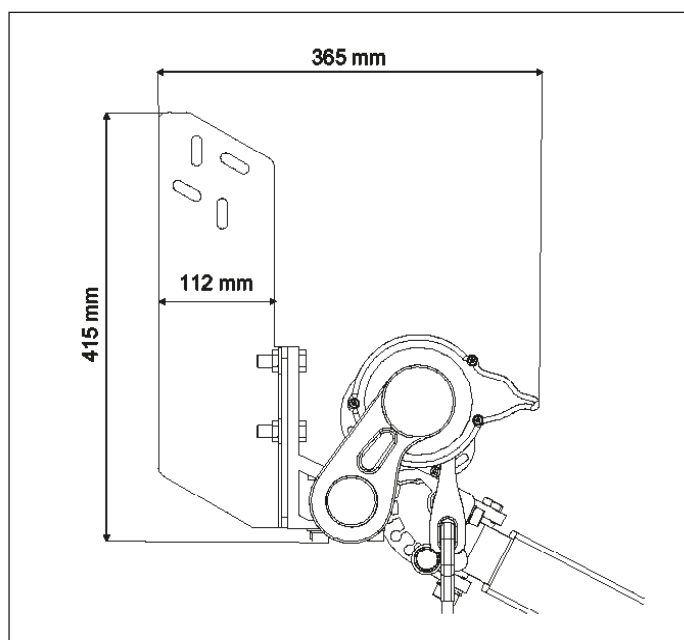
Montáž na stěnu:



Montáž na strop:



Montáž na krov:



Počet ramen, konzol a stabilizačních držáků

	Výsuv v cm	Šířka markýzy v cm								
		do 250	251-300	301-350	351-400	401-450	451-500	501-550	551-600	601-650
počet ramen (ks)	160	2	2	2	2	2	2	2	3	3
počet konzol (ks)		2	2	2	2	2	3	3	3	3
počet stabilizač. držáků (ks)		0	0	0	0	0	0	0	0	1
počet ramen (ks)	210	2	2	2	2	2	2	2	3	3
počet konzol (ks)		2	2	2	2	2	3	3	3	3
počet stabilizač. držáků (ks)		0	0	0	0	0	0	1	1	1
počet ramen (ks)	225	2	2	2	2	2	2	2	3	3
počet konzol (ks)		2	2	2	2	3	3	3	3	4
počet stabilizač. držáků (ks)		0	0	0	0	0	0	1	1	1
počet ramen (ks)	260	2	2	2	2	2	2	2	3	3
počet konzol (ks)		2	2	2	2	3	3	3	3	4
počet stabilizač. držáků (ks)		0	0	0	0	0	0	1	1	1
počet ramen (ks)	310	2	2	2	2	2	2	2	3	3
počet konzol (ks)		2	2	2	3	3	4	4	4	4
počet stabilizač. držáků (ks)		0	0	0	0	0	0	1	1	1
počet ramen (ks)	350	2	2	2	2	2	2	2	2	3
počet konzol (ks)		2	2	2	3	3	4	4	4	4
počet stabilizač. držáků (ks)		0	0	0	0	0	0	1	1	1

Rozložení ramen, konzol a stabilizačních držáků

		Výsuv v cm	Šířka markýzy (cm)								
			do 250 cm	251 - 300	301 - 350	351 - 400	401 - 450	451 - 500	501 - 550	551 - 600	601 - 650
uložení krajních držáků	A	160	30	30	30	50	50	50	50	30	30
uložení středových držáků	B		—	—	—	—	—	—	—	270	290
uložení stabilizač. držáků	C		—	—	—	—	—	—	—	—	STŘED
uložení krajních držáků	A	210	15	15	30	30	30	30	30	30	30
uložení středových držáků	B		—	—	—	—	—	—	—	265	295
uložení stabilizač. držáků	C		—	—	—	—	—	—	STŘED	STŘED	STŘED
uložení krajních držáků	A	225	15	15	20	30	30	30	30	30	30
uložení středových držáků	B		—	—	—	—	—	—	—	265	295
uložení stabilizač. držáků	C		—	—	—	—	—	—	STŘED	STŘED	STŘED
uložení krajních držáků	A	250	20	20	15	30	30	30	30	30	30
uložení středových držáků	B		—	—	—	—	—	—	—	265	295
uložení stabilizač. držáků	C		—	—	—	—	—	—	STŘED	STŘED	STŘED
uložení krajních držáků	A	310	20	20	20	15	30	30	30	5	25
uložení středových držáků	B		—	—	—	—	—	—	—	230	255
uložení stabilizač. držáků	C		—	—	—	—	—	—	STŘED	STŘED	STŘED
uložení krajních držáků	A	350	20	20	20	20	15	30	30	5	25
uložení středových držáků	B		—	—	—	—	—	—	—	210	230
uložení stabilizač. držáků	C		—	—	—	—	—	—	STŘED	STŘED	STŘED

VYSVĚTLIVKY:

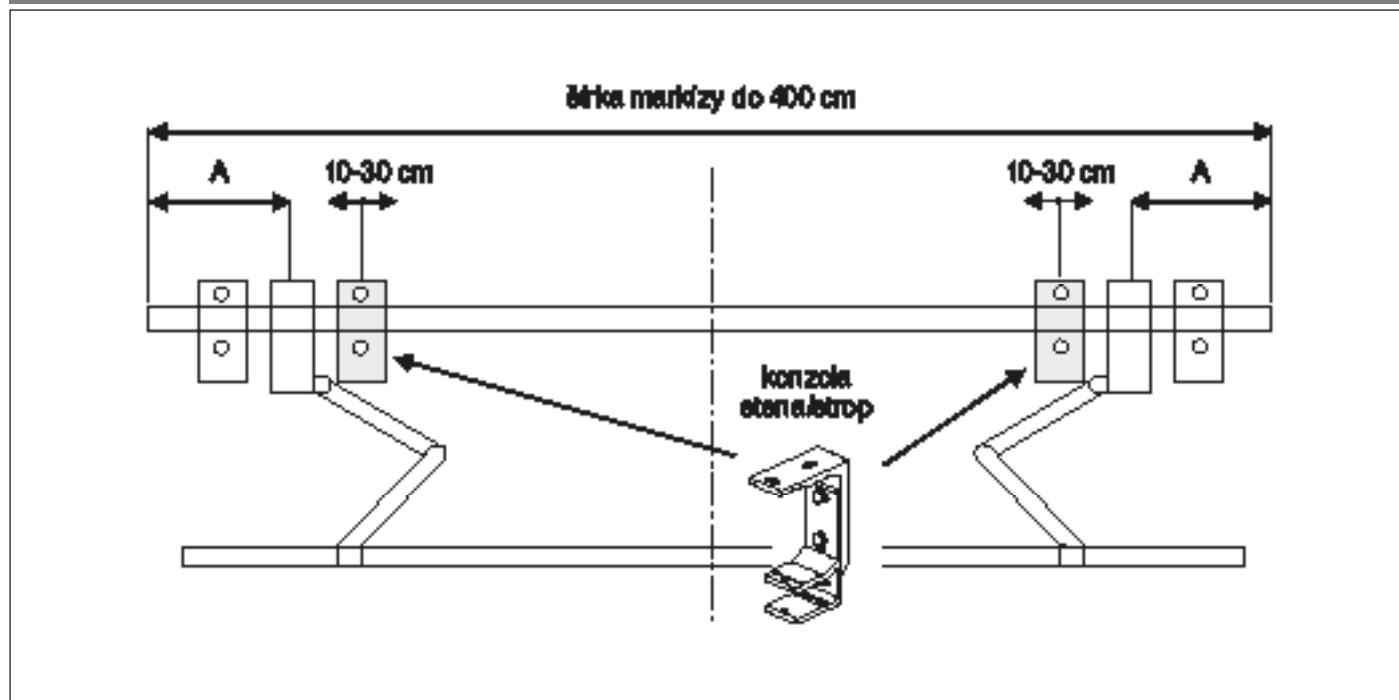
A - uložení krajních držáků ramene, měřené od okraje markýzy v cm

B - uložení středových držáků ramene, měřené od okraje markýzy v cm (při použití třech ramen je třetí rameno vždy pravé)

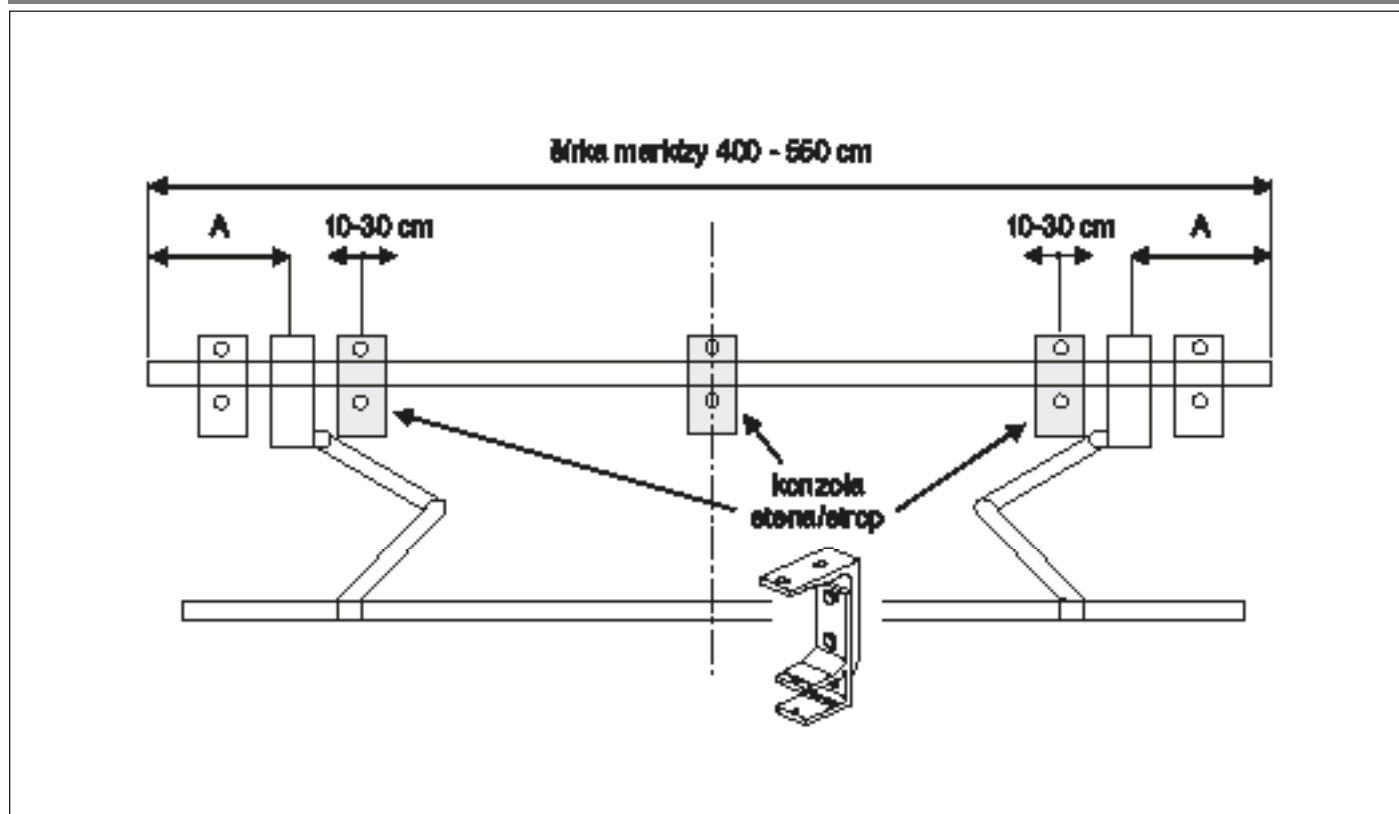
C - uložení podpěrného stabilizačního držáku měřené od okraje markýzy v cm

Příklady způsobů kotvení na stěnu/strop v závislosti od šířky a výsuvu markýzy

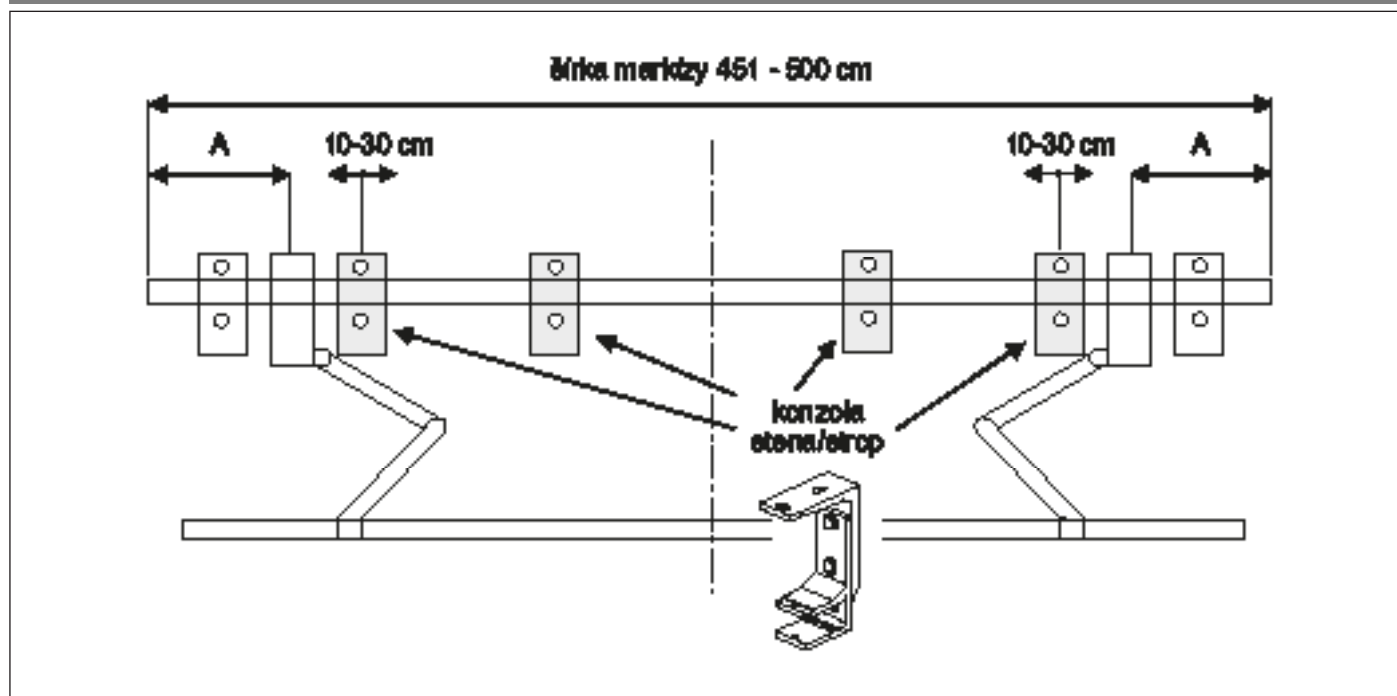
Výsuv markýzy 160, 210, 225, 260, 310, 350 cm



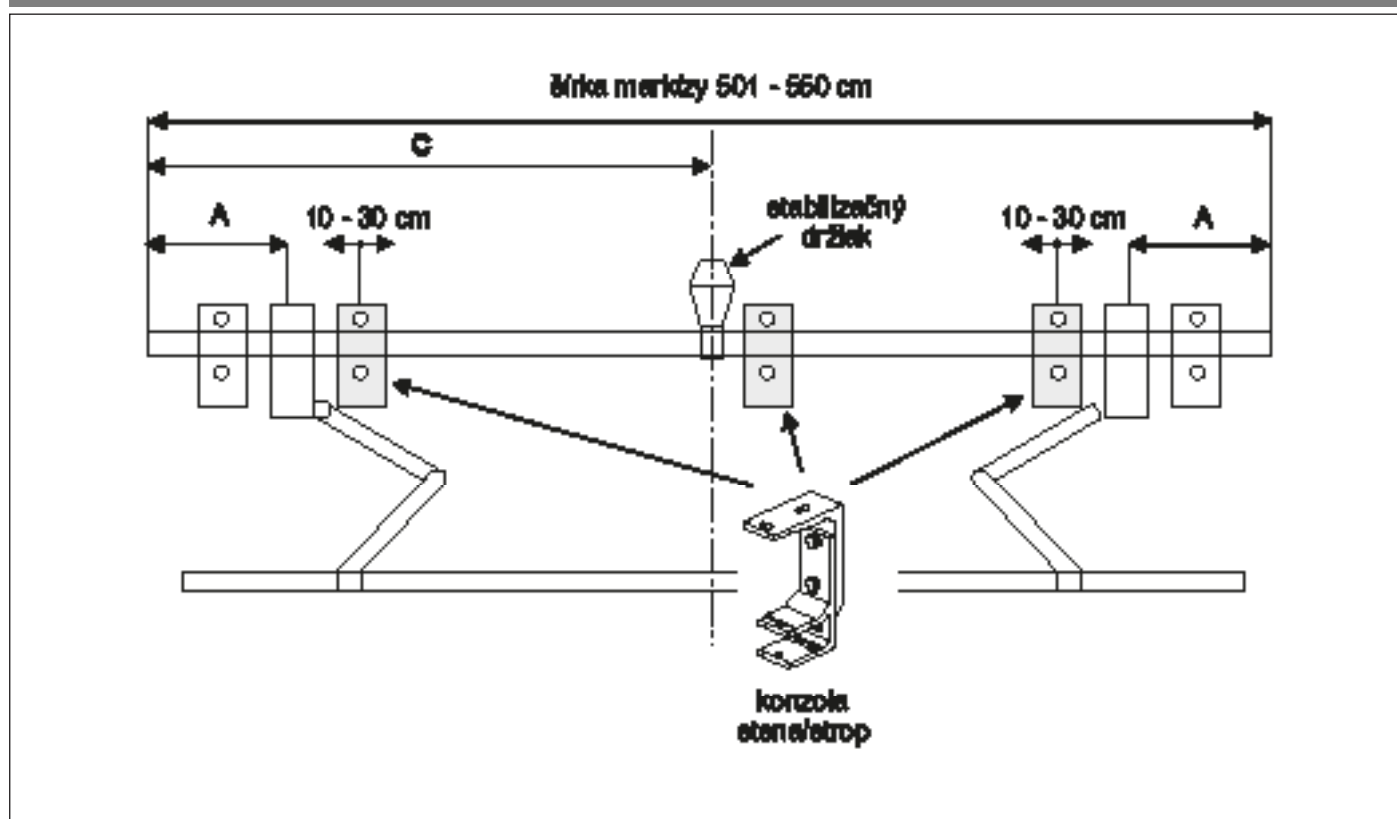
Výsuv markýzy 160, 210, 225, 260, 310, 350 cm



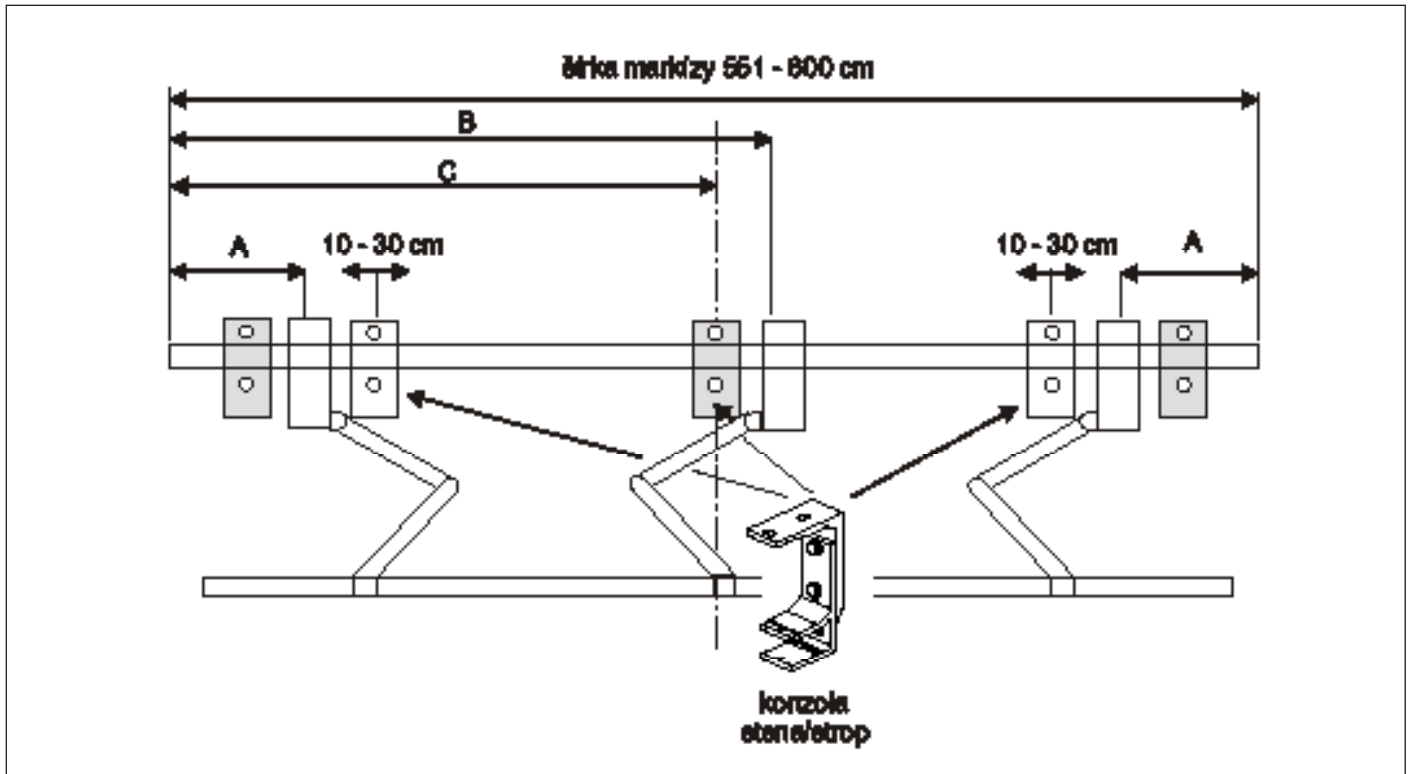
Výsuv markýzy 310, 350 cm



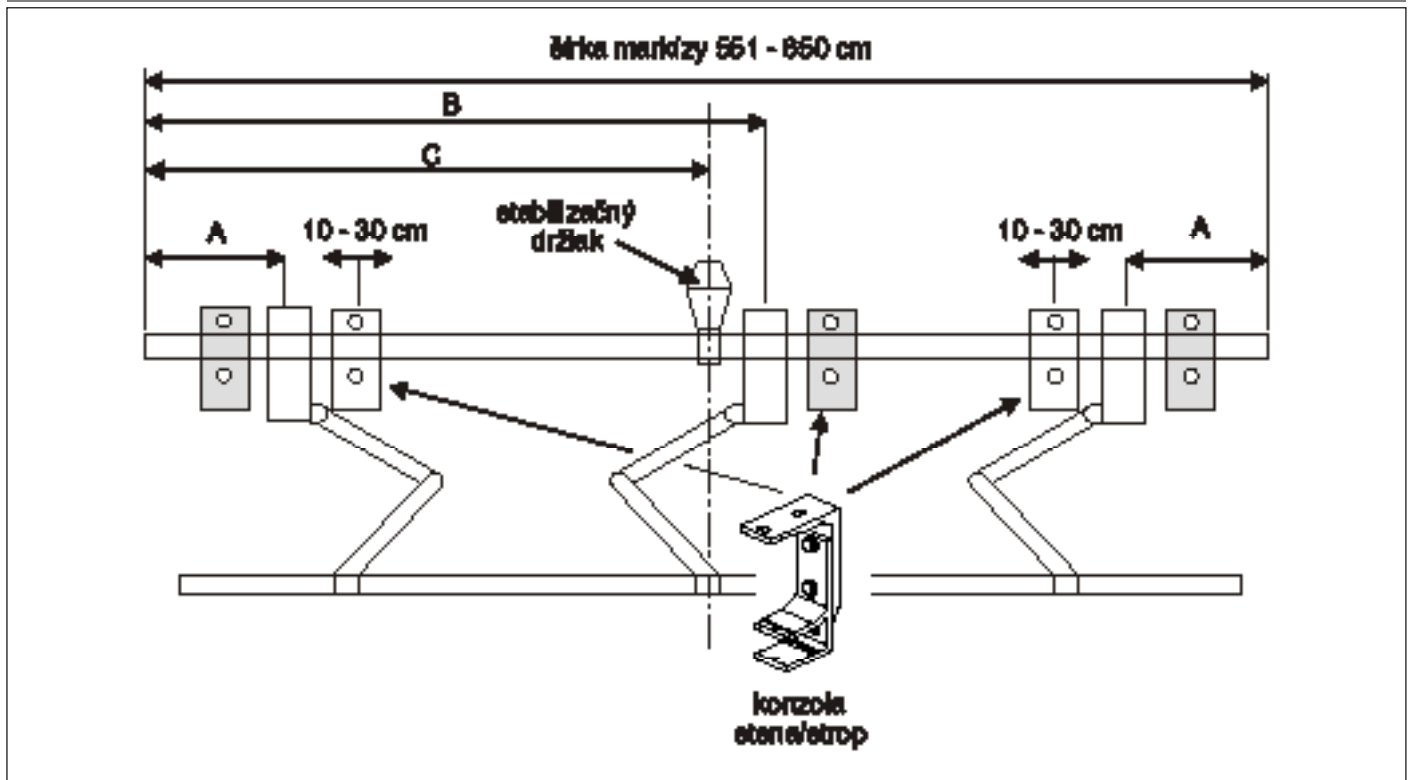
Výsuv markýzy 210, 225, 260 cm



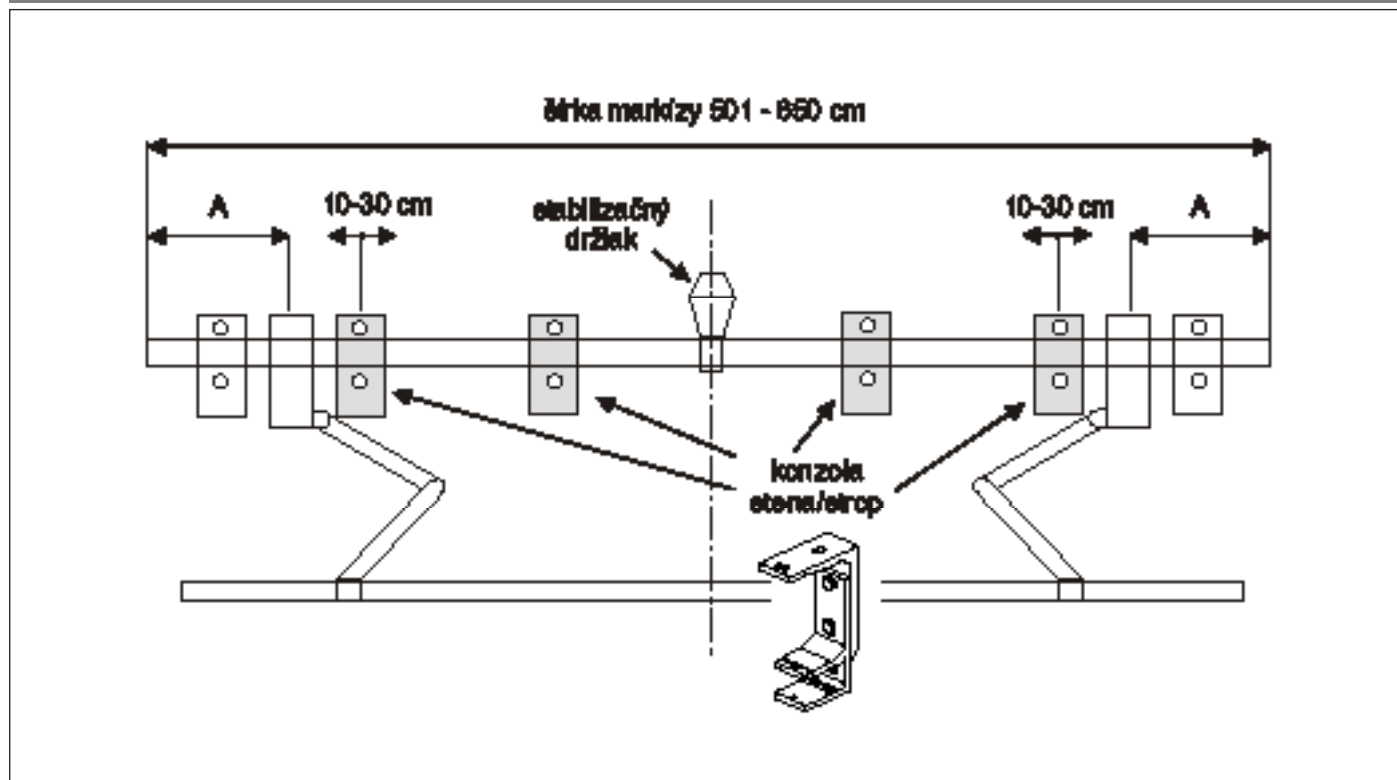
Výsuv markýzy 160 cm



Výsuv markýzy 210, 225, 260 cm



Výsuv markýzy 310, 350 cm



Výsuv markýzy 225, 260, 310, 350 cm

