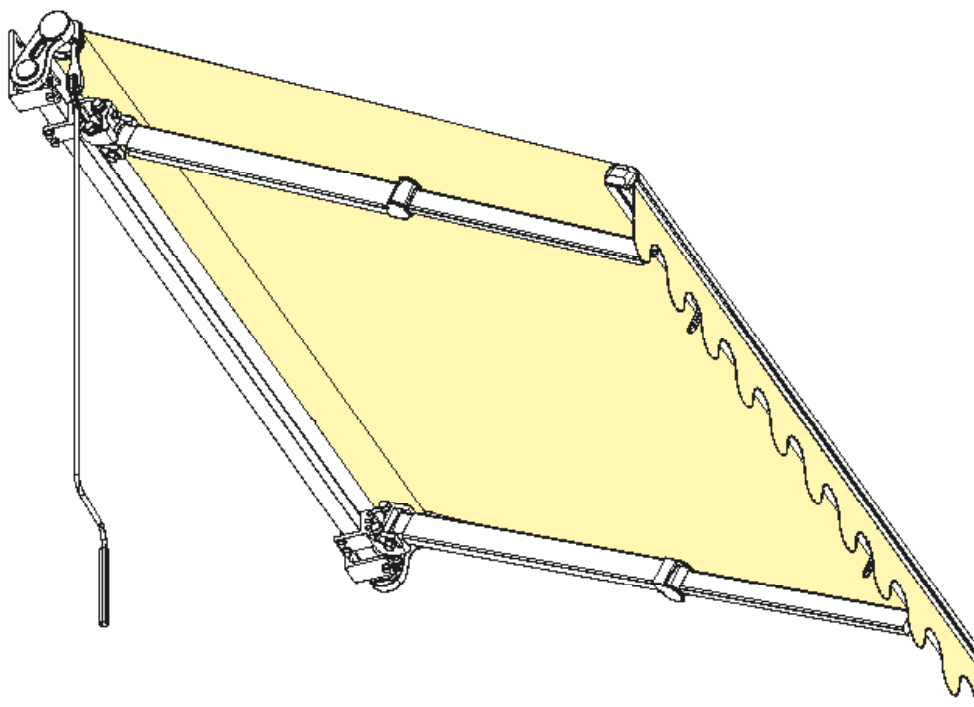


MONTÁŽNÍ NÁVOD

VÝSUVNÁ MARKÝZA SIRCOMA



Hmotnost markýzy v kg

Výsuv	Šířka markýzy										
	200 cm	250 cm	300 cm	350 cm	400 cm	450 cm	500 cm	550 cm	600 cm	650 cm	700 cm
160 cm	32	36	40	43	46	49	53	57	62	70	75
210 cm	—	37	42	44	47	51	56	61	65	73	77
225 cm	—	—	43	46	48	52	58	63	68	75	81
260 cm	—	—	45	48	50	54	60	67	71	77	83
310 cm	—	—	—	51	52	56	61	69	74	79	85
360 cm	—	—	—	—	54	58	64	71	76	81	87
400 cm	—	—	—	—	—	—	67	74	78	84	89
425 cm	—	—	—	—	—	—	—	75	79	86	91

POZNÁMKA: Hmotnost markýzy je orientační a může se měnit v závislosti na možnostech zhotovení. Při spojených markýzách použijte na výpočet hmotnosti dvojnásobek hmotnosti jednodílné markýzy.

Pokyny k používání návodu

Montáž markýzy je potřebné vykonávat podle návodu a příložených dokumentů. Pracovní postupy, specifikované pouze pro určité typy markýz, jsou v návodu blíže popsány nebo označeny.



Tento symbol upozorňuje na případné nebezpečí.



Tento symbol upozorňuje na důležité informace.

Bezpečnostní pokyny

Markýza slouží jako ochrana před sluncem a je zatížitelná větrem podle technické třídy 2 (síla větru do max. 70 N/m² nebo 38 km/h). Markýza není určena na ochranu proti dešti, větru nebo sněhu. Výrobce doporučuje při nárazovém větru markýzu stáhnout už při rychlosti větru 29 km/h.

Neodborné zásahy nebo úpravy markýzy jsou zakázány!

Montáž mohou vykonávat pouze osoby vyškolené odbornou firmou na montáž markýz. Je potřebné dodržovat bezpečnostní předpisy. Zajistěte, aby žádné elektrické přípojky nebyly v průběhu montáže pod elektrickým napětím.

Montážní místo zabezpečte uzavřením nebo ohraničením tak, aby poskytovalo dostatek prostoru pro montáž.

Markýzy skladujte tak, aby byly chráněné před případným poškozením.



Nepoužívejte markýzu v deštivém nebo větrném počasí! Může dojít k úrazu osob nebo k poškození majetku.

Předtím než začnete pracovat

Montážní materiál není součástí dodávky!

Před montáží si připravte potřebné nářadí:

- sadu šroubováků
- sadu imbusových klíčů
- sadu vidlicových klíčů
- očkoploché klíče 10/13/15/17/19 mm
- kladivo, vrtáky, vodováhu, prodlužovačku, žebřík
- příklepovou vrtačku, AKU vrtačku

Kontrola balení

Odstraňte ochranné fólie a přepravní obaly a zkontrolujte, jestli je výrobek bez viditelného poškození.

Zkontrolujte, jestli je obsah balení kompletní.

Při poškozeních vzniklých přepravou bez odkladu informujte Vašeho dodavatele.

Obalový materiál ekologicky zlikvidujte.



Nemontujte zařízení, pokud je poškozené!

Kontrola montážního místa

Před montáží zkontrolujte údaje (rozměry) v montážní dokumentaci a rozměry na místě montáže, jestli je možné montáž provést.

Zkontrolujte, jestli je v montážním prostoru dostatek místa pro vlastní montáž.

Zkontrolujte rozměry markýzy (šířku a výsuv) podle dokumentace.

V případě zjištění odchylky informujte Vašeho dodavatele.

Kontrola elektrické přípojky

Zkontrolujte, zda jsou připravené elektrické přípojky. Pokud nejsou elektrické přípojky vyvedené, informujte o této skutečnosti kompetentní osobu.



Nebezpečí ohrožení života! Elektropřípojky 230 V mohou být instalované a zapojené pouze kvalifikovaným odborníkem.

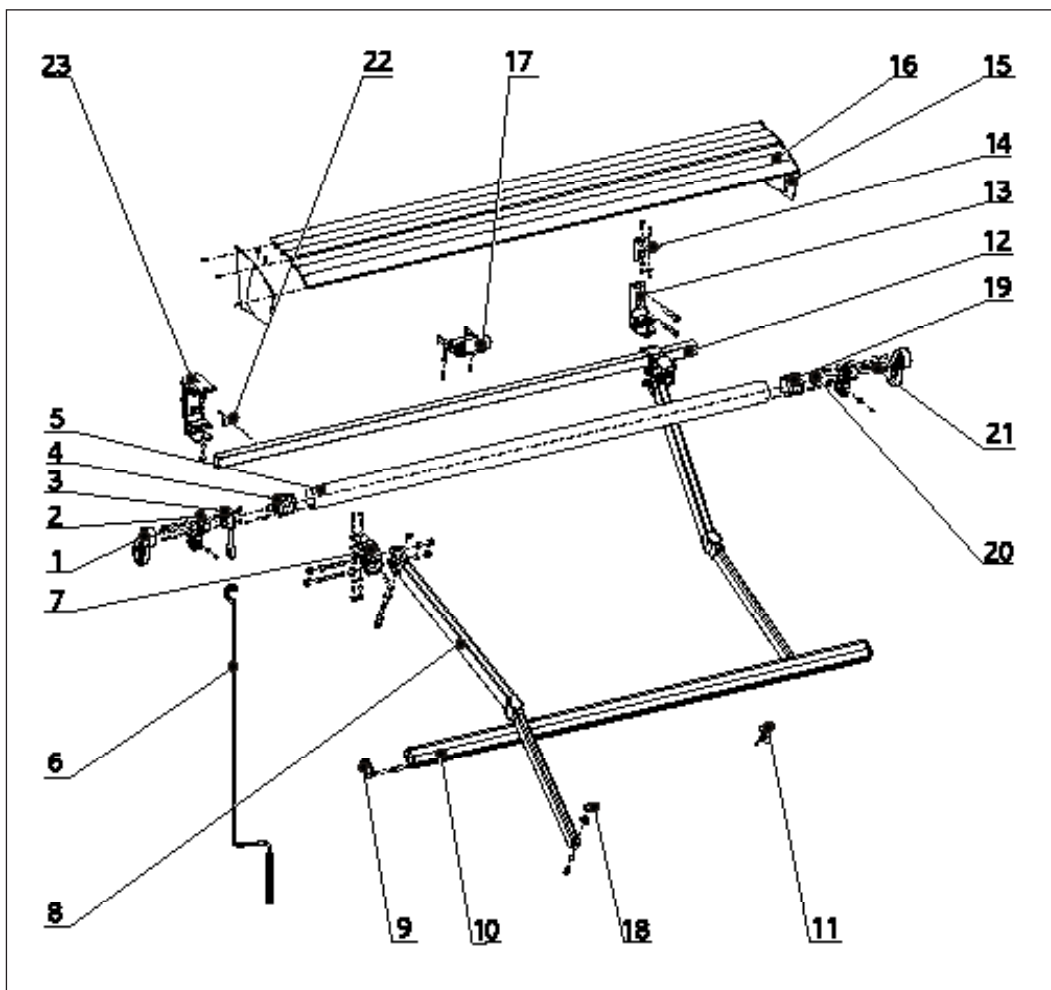
Upozornění

Markýza do šířky 7 m se dodává ve smontovaném stavu s nastaveným přibližným sklonem, jak je zadané v objednávce. Markýza se šířkou nad 7 m se dodává v rozloženém stavu. Konečný sklon markýzy se nastavuje až na místě montáže.

Při montáži na strop nebo do krovu je potřebné použít specifický mezikus z nabídky příslušenství.

Pro bezproblémové používání markýzy je důležité osazení a namontování konzol v rovině (svisle i hloubkově).

Přehled stavebních dílů



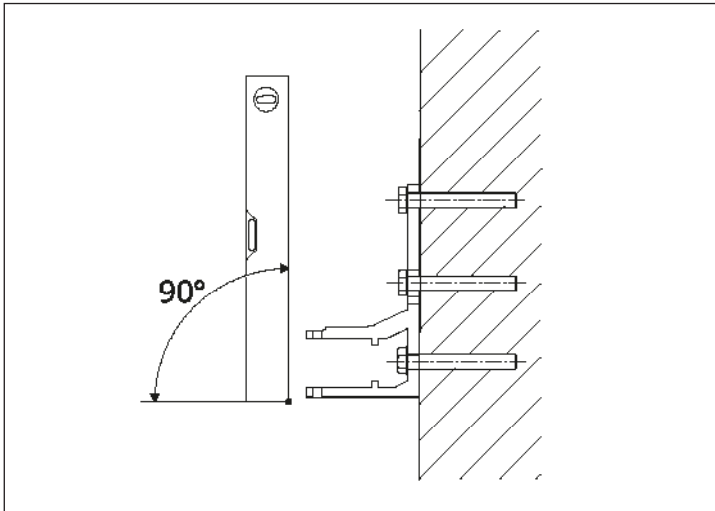
Legenda:

- 1 - boční kryt držáku
- 2 - držák válce
- 3 - převodovka
- 4 - koncovka válce se čtyřhranem
- 5 - navíjecí válec
- 6 - klíka
- 7 - držák ramena
- 8 - rameno
- 9 - boční kryt profilu
- 10 - přední profil
- 11 - doraz ramene
- 12 - nosník
- 13 - konzola stěna
- 14 - konzola stříška
- 15 - bočnice stříšky
- 16 - stříška
- 17 - stabilizační držák
- 18 - konektor ramene
- 19 - koncovka válce s dírou
- 20 - pouzdro
- 21 - oska
- 22 - podložka
- 23 - konzola strop

Informace k montáži:

Dodržujte montážní postup. Pokud není možné z různých příčin dodržet tento postup, je možné ho změnit pouze v případě, že nový krok je jednodušší a povede k stejnému výsledku.

Montáž konzol



Před montáží zkontrolujte rovnost fasády, případně ji vyrovnejte nebo podložte tak, aby byla dosažena rovnost.

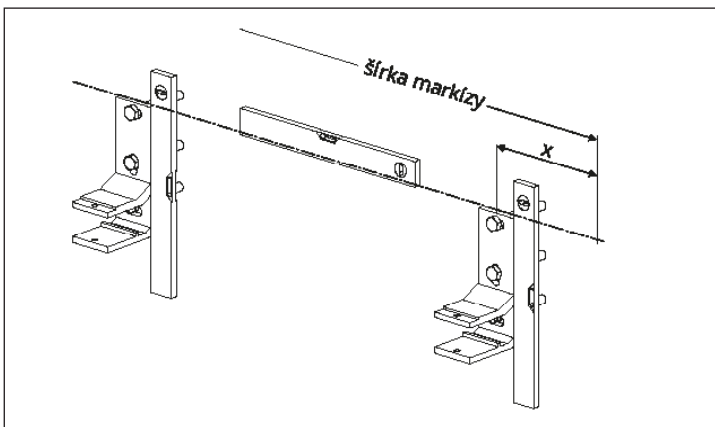


Konzoly musí být umístěné na podklad s dostatečnou nosností.

Zateplovací systém je jako podklad pro montáž markýzy nevhodný. V tomto případě je potřebné vyřezat zateplení a podložit vzniklý montážní prostor tvrdými podložkami.

Vzdálenost a umístění konzol musí být z pevnostního hlediska co nejbližší držáku ramene na pravé i levé straně. Orientačně je tato vzdálenost (x) 10 - 30 cm od obou okrajů markýzy. Při použití 3 ks konzol je středová konzola umístěna vždy v středu šířky markýzy. Při použití 4 a více ks konzol je důležité, aby byly tyto umístěné rovnoměrně co nejbližší držáků ramen, kde je potřebná největší pevnost uchycení.

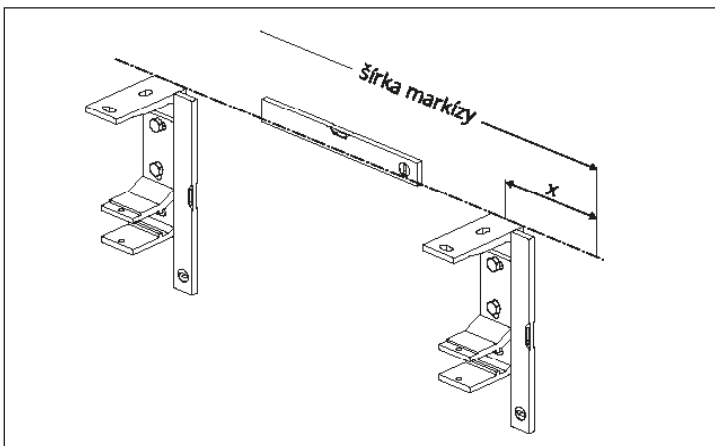
Montáž na stěnu



Montáž konzol na stěnu

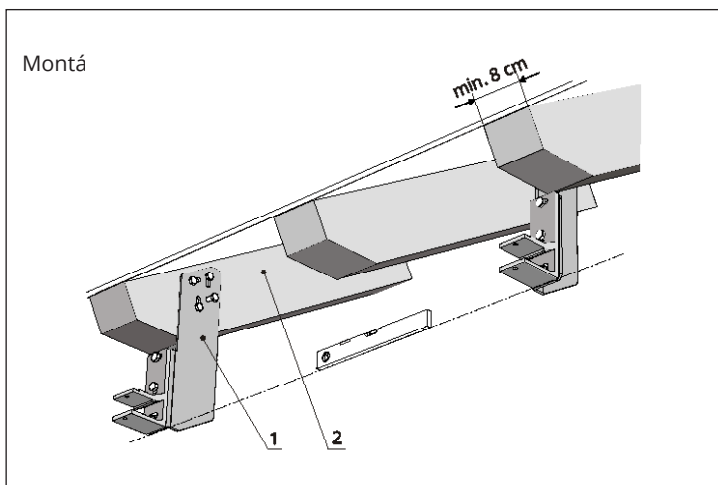
- Jako první vyvrtejte vrchní kotvicí otvory pro uchycení vrchní části konzoly. Nainstalujte kotvicí materiál a připevňte konzoly na místo určení.
- Upravte vodorovnost, souběžnost a kolmost konzol k podkladu. Pokud je to potřebné, podložte konzoly podložkami tak, aby byly v rovině výškově, hloubkově i vzájemně mezi sebou.
- Označte místo na vyvrtání kotvicích otvorů pro uchycení spodní části konzoly. Demontujte konzoly, vyvrtejte otvory, nainstalujte kotvicí materiál a připevňte pevně konzoly k podkladu přes všechny otvory s dodržáním správné pozice.

Montáž na strop



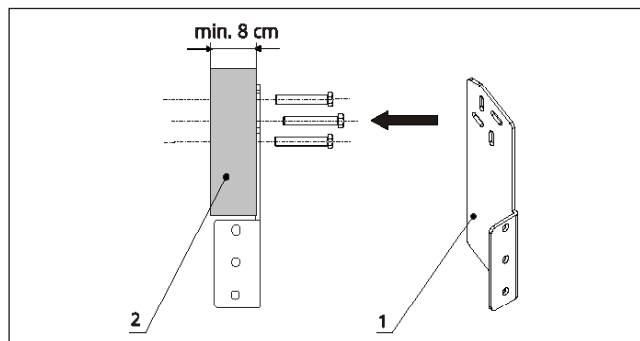
Montáž konzol na strop

- Šrouby pevně navzájem spojte stěnovou a stropní konzolu.
- Označte místo na vyvrtání kotvicích otvorů. Nainstalujte kotvicí materiál a připevňte konzoly na místo určení.
- Upravte vodorovnost, souběžnost a kolmost konzol k podkladu. Pokud je to potřebné, podložte konzoly podložkami tak, aby byly v rovině výškově, hloubkově i vzájemně mezi sebou.



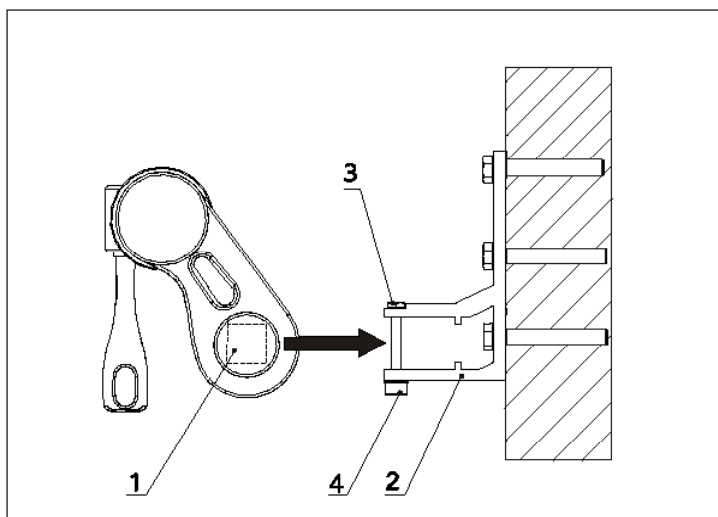
Montáž konzol na střešní krov

Při montáži konzoly (1) na střešní krov (2) musí být šířka krovu min. 8 cm!

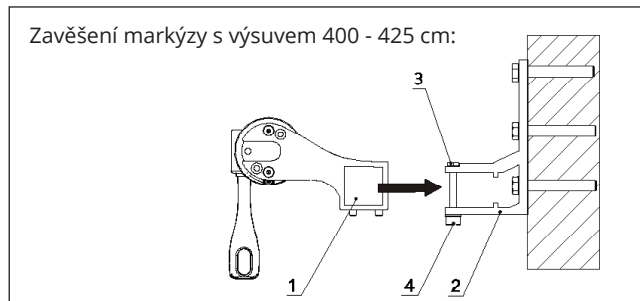


POZNÁMKA: Markýza Alanis v sestavě CRISS-CROSS se dodává ve smontovaném stavu. Montáž markýzy je totožná s montáží markýzy Alanis ve standardním vyhotovení. Při umísťování montážních konzol je třeba přihlížet na snížení pravého ramene oproti nosníku o cca 20 cm.

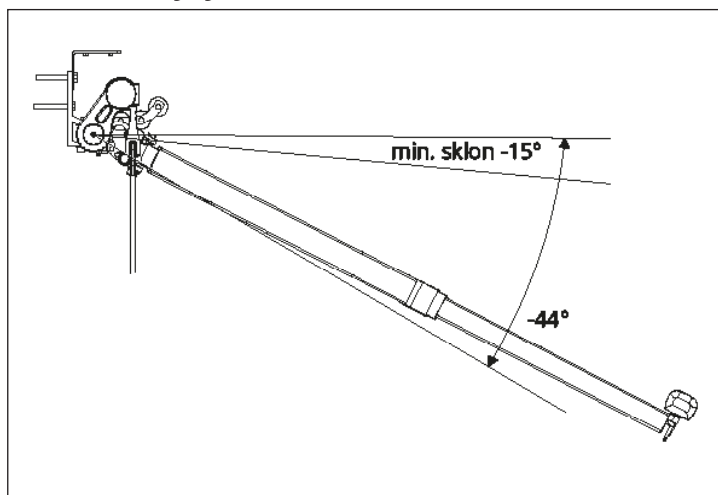
Zavěšení markýzy



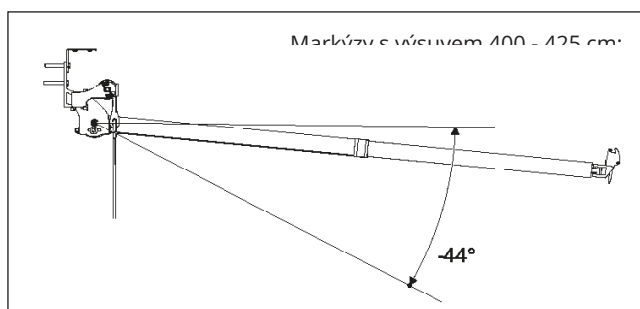
- Nosník markýzy (1) vložte do osazených konzol (2).
- Ze spodní strany prostrčte přes konzolu šroub s podložkou. Shora nasadte na šroub matici a spoj utáhněte (3).
- Na šroub nasadte plastovou krytku (4).



Sklon markýzy



Markýza se dodává s nastaveným přibližným sklonem, jak je zadané v objednávce. Úhel sklonu markýzy Sircoma je možné nastavit v rozmezí od 5° do 70°.

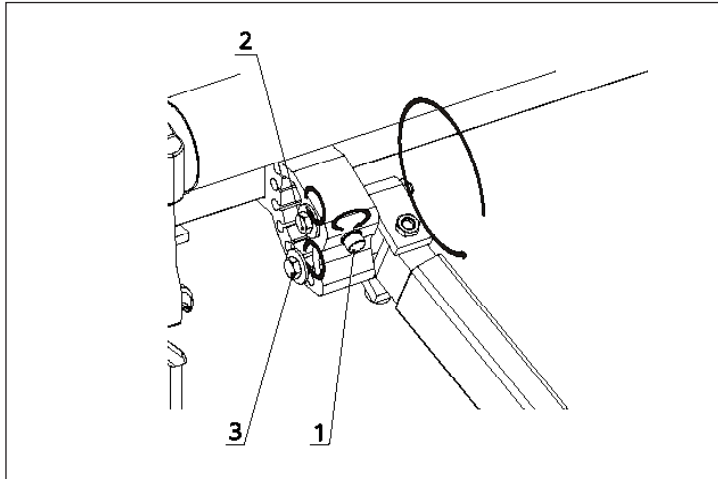


Doporučený minimální sklon markýzy je 15° z důvodu odtékání vody!

Nastavení sklonu markýzy

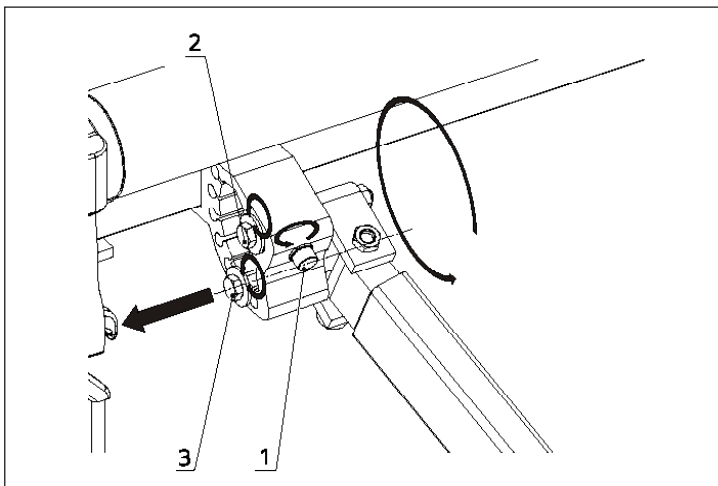


V průběhu nastavování sklonu odlehčete ramena markýzy jemným nadzdvihnutím předního profilu. Po dosažení požadovaného sklonu zkontrolujte pomocí vodováhy vodorovnost polohy předního profilu.



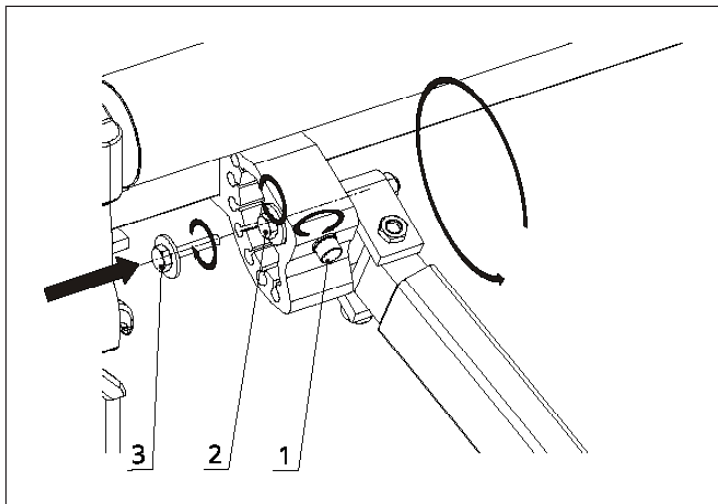
Změna sklonu do 15°

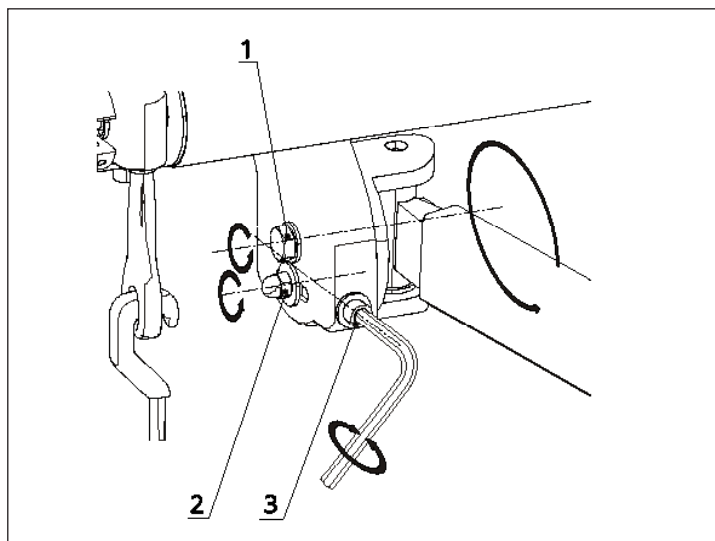
- Vysuňte markýzu do maximální koncové polohy.
- Pomocí vidlicového klíče povolte dorazový šroub M8 (1) z přední strany držáku a boční šrouby držáku M10 (2,3). Otáčením šroubu M8 (1) nastavte polohu dorazu sklonu ramena. Postupujte rovnoměrně na obou stranách markýzy, aby se ramena proti sobě nedeformovala a přední profil byl ve vodorovné poloze.
- Novou pozici zajistěte utáhnutím bočních šroubů držáku M10 (2,3) a předním dorazovým šroubem M8 (1).



Změna sklonu o více jak 15°

- Vysuňte markýzu do maximální koncové polohy.
- Pomocí vidlicového klíče povolte dorazový šroub M8 (1) z přední strany držáku a boční šrouby držáku M10 (2,3).
- Vysuňte spodní boční šroub držáku (3) a přemístěte ho do některé z vedlejších drážek držáku podle toho, jaký sklon chcete dosáhnout. Postupujte rovnoměrně na obou stranách markýzy, aby se ramena proti sobě nedeformovala a přední profil byl ve vodorovné poloze.
- Novou pozici zajistěte utáhnutím bočních šroubů držáku M10 (2,3) a předním dorazovým šroubem M8 (1).





Změna sklonu markýzy s výsuvem 400 - 425 cm

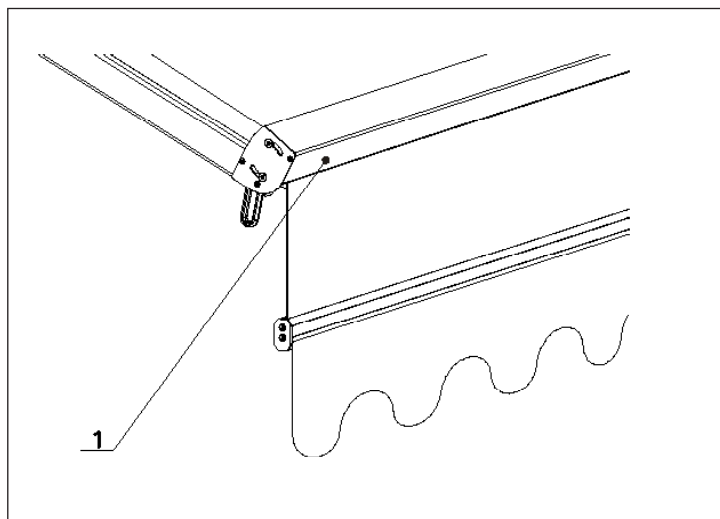
- Vysuňte markýzu do maximální koncové polohy.
- Vidlicovým klíčem č. 22 povolte velkou středovou matici (1) a vidlicovým klíčem č. 17 menší matici (2) na boku držáku ramene.
- Pomocí imbusového klíče otáčením šroubu na přední straně držáku (3) nastavte sklon ramene. Postupujte rovnoměrně na obou stranách markýzy, aby se ramena proti sobě nedeformovala.
- Po dosažení požadovaného sklonu povolný šroub opět zatáhněte.

Montáž markýzy s výsuvným volánem

(pokud je součástí dodávky)



Markýza Sircoma s výsuvným volánem z předního profilu se dodává ve smontovaném stavu. Montáž je shodná s montáží markýzy bez výsuvného volánu.



Z důvodu vyšší hmotnosti předního profilu (1) markýzy s výsuvným volánem je potřebné při montáži zvážit počet a umístění montážních konzol v závislosti od typu podkladu.

Montáž ochranné stříšky

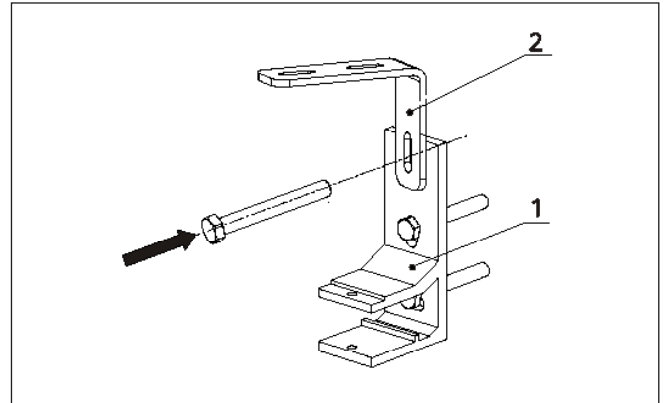
(pokud je součástí dodávky)



Montáž ochranné stříšky i montáž L-konzol, na kterých je stříška připevněná, je potřebné provést ještě před zavěšením markýzy na konzoly. Správně namontovaná stříška se při vysouvání ani zasouvání markýzy nedostává do kontaktu s látkou.

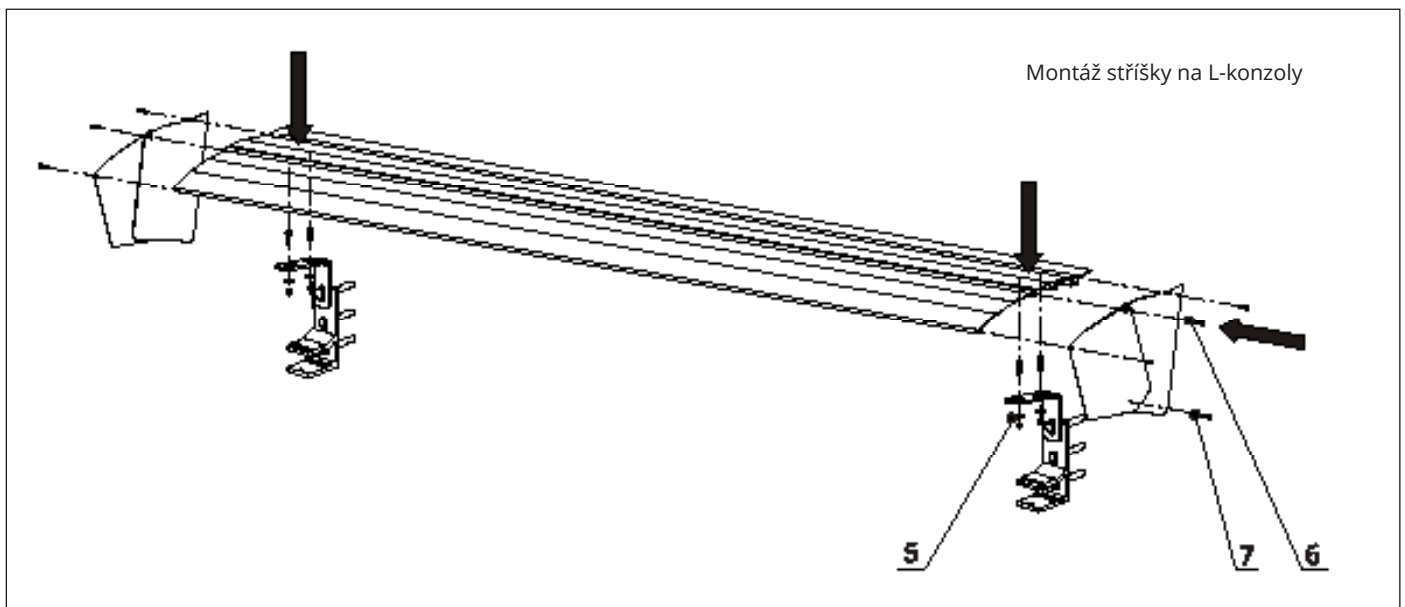
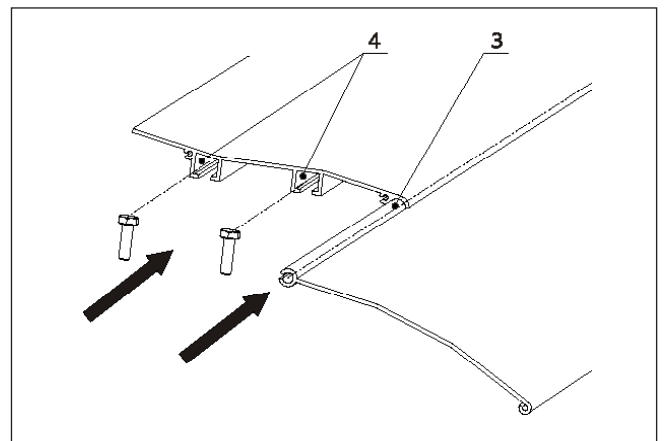
Postup montáže ochranné stříšky

- Ke stěnovým konzolám (1) připevněte L-konzolu (2) dodávanou ke stříšce.
- Do dutinkové drážky vrchní části stříšky vsuňte po celé délce spodní část stříšky (3).
- Do podélných drážek v horní části stříšky (4) vsuňte šrouby. Počet šroubů je určený počtem konzol.



Obr. dole:

- Nasadte stříšku na L-konzoly tak, aby šrouby nimi procházely a dotáhněte je přes podložky s maticemi (5).
- Na boční kraje stříšky připevněte šrouby bočnice stříšky (6).
- Nastavte sklon stříšky a obě dvě části bočnice upevněte nýtem nebo samořezným šroubem typu TEX proti vzájemnému pohybu (7).

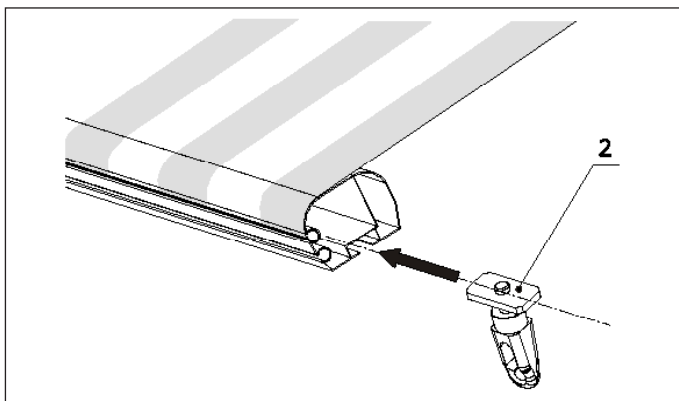
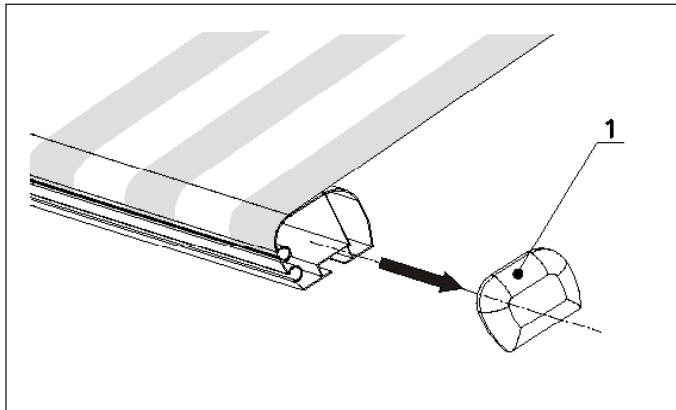


Montáž podpěrné tyče předního profilu

(pokud je součástí dodávky)

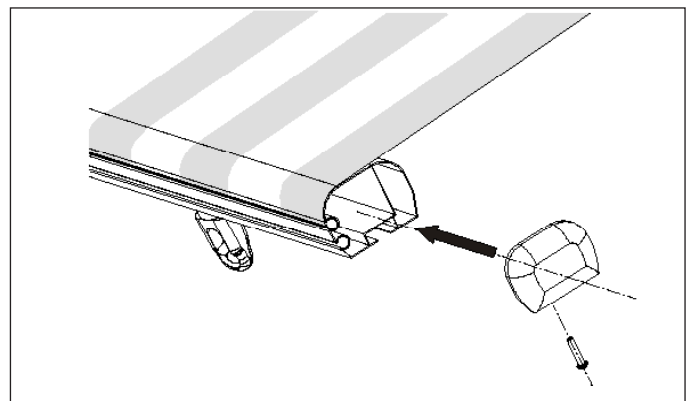


Doporučená vzdálenost kamene od bočního okraje profilu je 30 cm.



Postup montáže podpěrné tyče

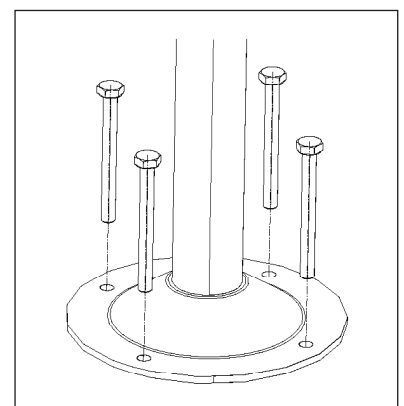
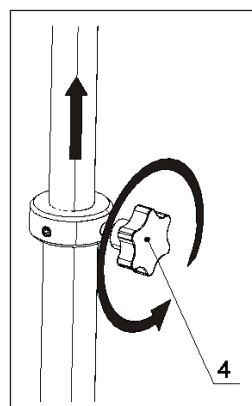
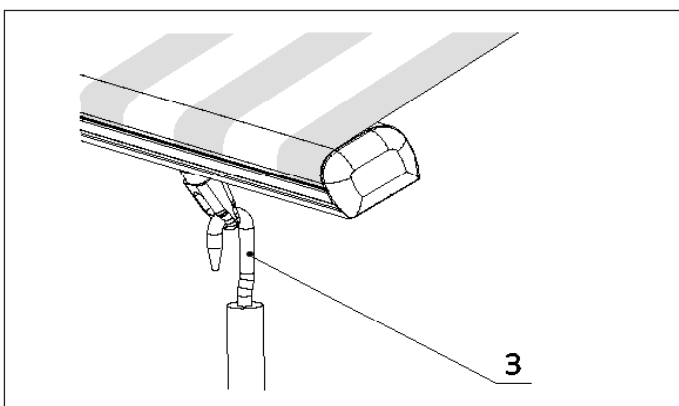
- Vysuňte markýzu do polohy, ve které chcete zabezpečit přední profil proti nadměrnému pohybu.
- Na obou koncích předního profilu demontujte boční krytky (1).
- Do drážky v předním profilu nasuňte kámen (2) a zafixujte jeho polohu otáčením spodní části s okem. Tento stejný postup zopakujte na druhé straně předního profilu.
- Krytky předního profilu nasadte zpět na původní místo a zespodu je přitexujte.



- Do oka nasuňte hák podpěrné tyče (3).
- Otáčením nastavovací šroubu (4) upravte podpěrnou tyč na požadovanou výšku.
- Kolmo na zem označte místo uchycení spodní části tyče a upevněte podpěrnou tyč do podkladu.



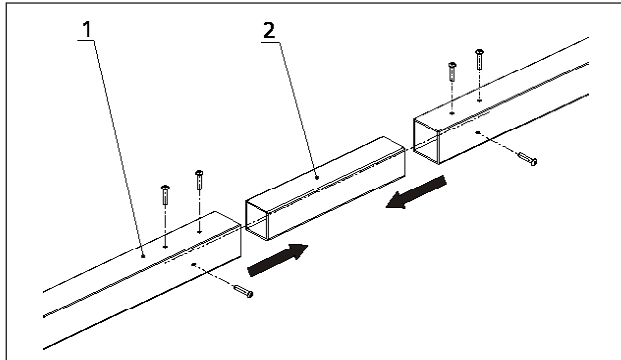
Nepoužívejte podpěrnou tyč v kombinaci s větrným nebo otřesovým senzorem! Může dojít k úrazu osob a k poškození markýzy nebo majetku. Manipulace s markýzou je možná až po odjištění předního profilu z háků!



Montáž markýzy s výsuvem do 350 cm v rozloženém stavu

(markýzy se šířkou nad 7 m)

Spojení nosníku

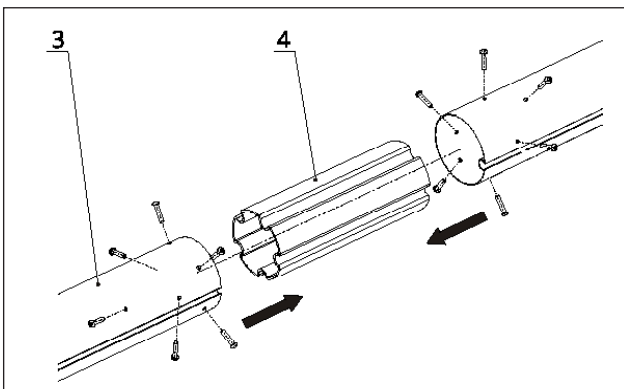


- Do nosníku (1) vsuňte spojovník (2) do poloviny jeho délky .
- Texy pevně spojte nosník se spojovníkem. Texy umístěte na dvou sousedních stěnách nosníku, aby po zavěšení markýzy na konzoly nebyly viditelné z pohledové strany.
- Na volnou část spojovníku nasuňte druhou část nosníku, dorazte ho těsně k první části a spojte texy na stejných stěnách nosníku.



Při markýze se spojeným nosníkem se nachází spoj nosníku vždy v místě osazení středové konzoly. Při umísťování texů je potřebné rozmístit je tak, aby nepřekážely konzole.

Spojení navíjecího válce

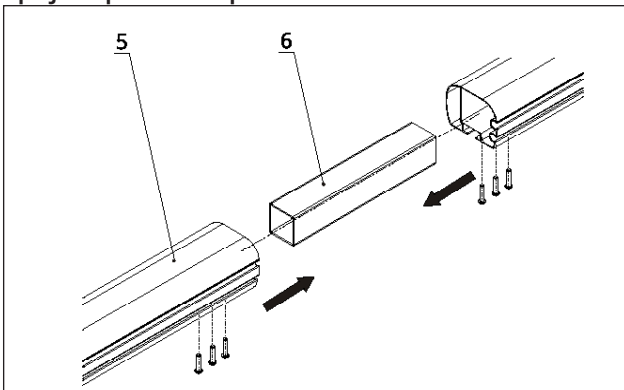


- Do navíjecího válce (3) vsuňte spojovník (4) do polovice jeho délky
- Jedním nýttem nejprve pevně spojte navíjecí válec se spojovníkem. Na válec si vyznačte fixem značky v místech, kde se stěny spojovníku dotýkají stěn válce. Na volnou část spojovníku nasuňte druhou část navíjecího válce a dorazte ho těsně k první části. Zarovnejte drážku na navíjecím válci.
- Nýty pevně spojte válec se spojovníkem v naznačených místech. Nýty rovnoměrně rozmístěte po celém obvodu navíjecího válce, použijte minimálně 6 ks do každé části.



Při spojování navíjecího válce je důležité, aby drážka pro vsunutí látky byla v rovině bez vzájemného posunutí.

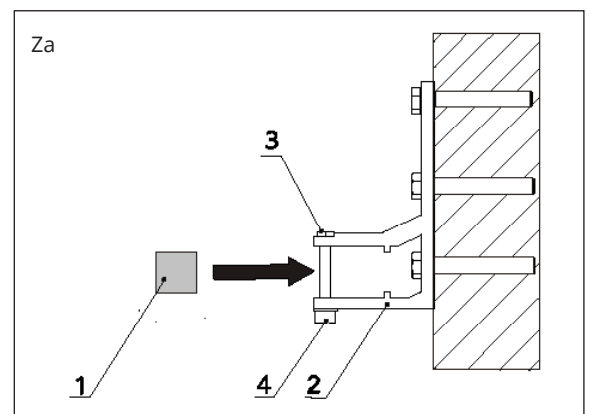
Spojení předního profilu



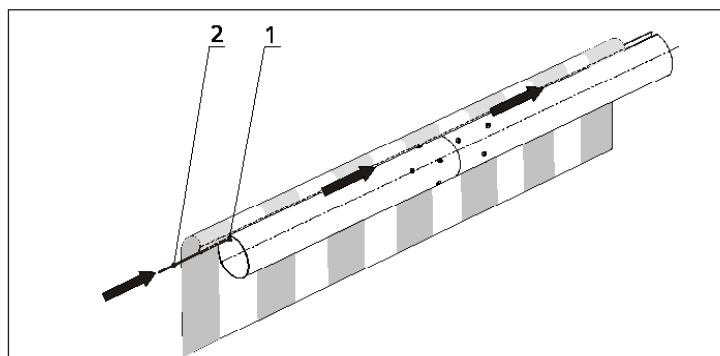
- Do předního profilu (5) vsuňte spojovník (6) do poloviny jeho délky
- Texy pevně spojte přední profil se spojovníkem. Texy umístěte ze spodní strany předního profilu.
- Na volnou část spojovníku nasuňte druhou část předního profilu, dorazte ho těsně k první části a spojte texy stejně jako první část.

Zavěšení nosníku na konzoly

- Spojený nosník (1) vložte do osazených konzol (2) tak, aby spojovací texy nebyly viditelné z čelního a spodního pohledu.
- Z vrchní strany prostrčte přes konzolu šroub s podložkou (3). Zdola nasadíte na šroub matici a spoj utáhněte. Na matici nasadíte plastovou krytku (4). Podobně postupujte při všech konzolách.

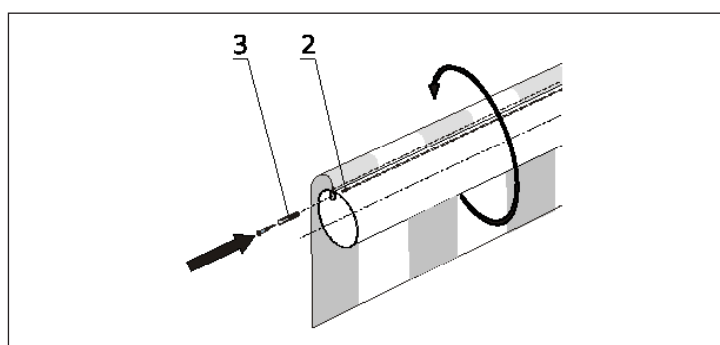


Upevnění látky



Před instalací látky zkontrolujte, jestli je na místě montáže dostatečný manipulační prostor na rozvinutí celé šířky látky.

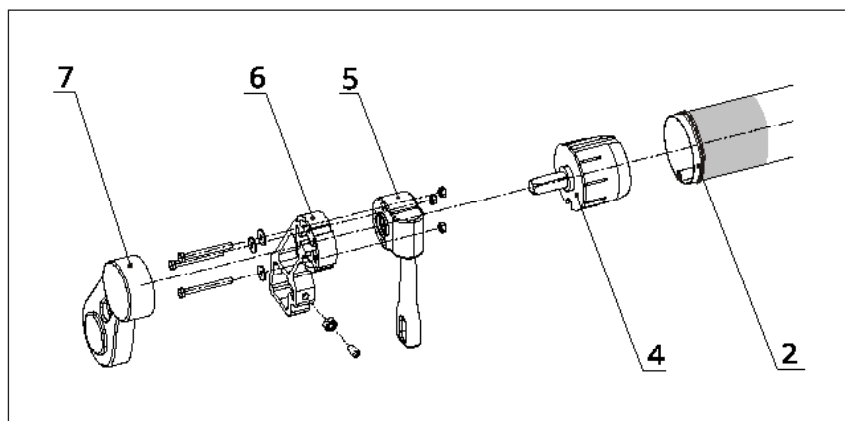
- Do drážky navijecího válce (1) nasuňte látku s výztuhou (2).



- Upravte délku výztuhy (2) na obou koncích tak, aby končila přibližně 3 cm vevnitř látky.

- Látku zafixujte v drážce válce na obou stranách šroubem s hmoždinkou (3) a následně ho ručně navijte na válec.

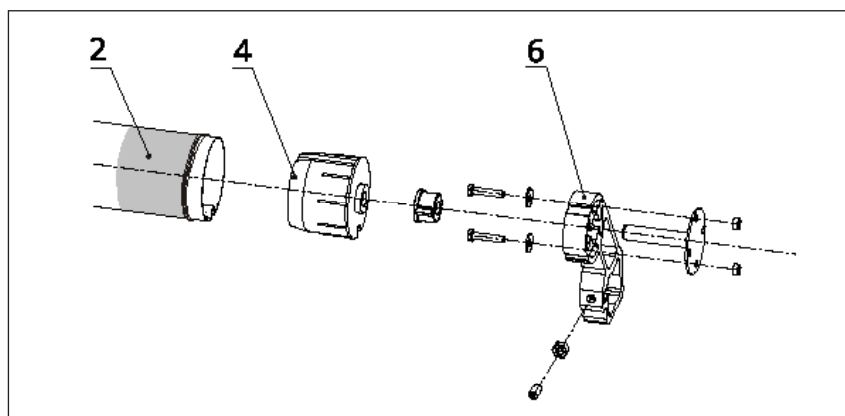
Zavěšení navijecího válce



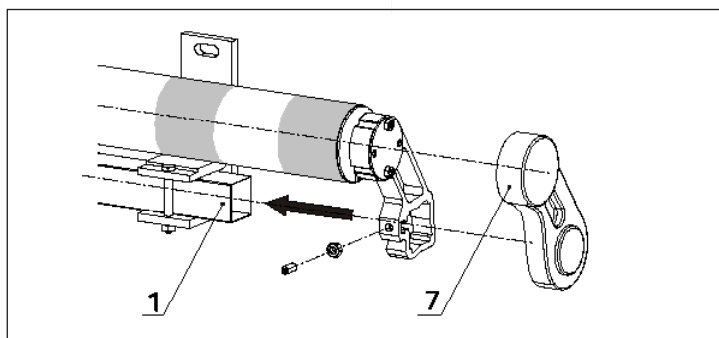
- Do konců navijecího válce (2) vložte komponenty podle typu ovládání. Při ručním ovládní jsou to na straně ovládní koncovka válce se čtyřhranem (4), převodovka (5), držák válce (6) a boční kryt držáku (7).



Při motorickém ovládní je na straně ovládní namísto koncovky válce se čtyřhranem (4) a převodovky (5) použitý trubkový motor.

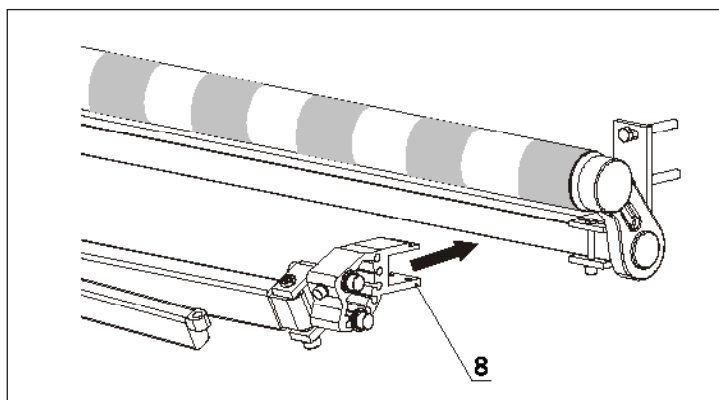


- Na straně bez ovládní vložte do navijecího válce (2) komponenty: koncovka válce s dírou (4) a držák válce (6).



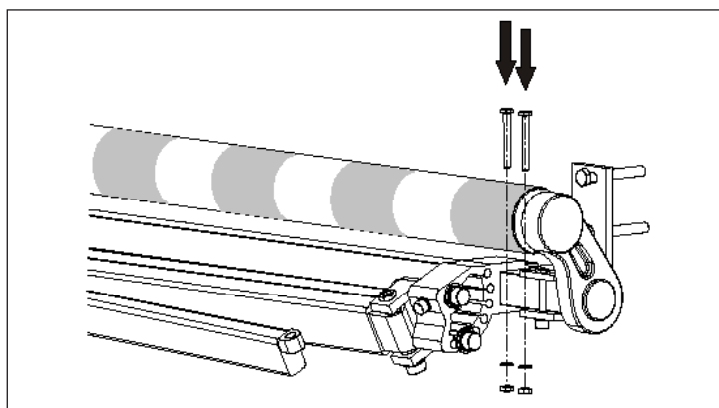
- Současně přes držák válce přichyťte válec s látkou k nosníku (1) a zajistěte jeho polohu utáhnutím předního pojistného šroubu.
- Nasadte boční kryt držáku (7).

Montáž ramen

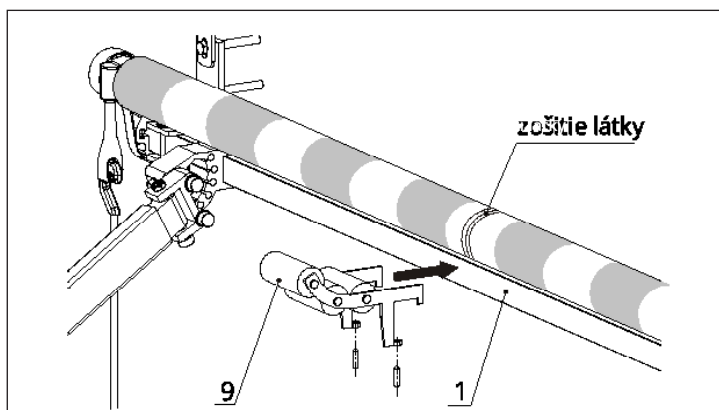


- 💡 Ramena je potřebné umístit rovnoměrně co nejbližší konzolám, aby byla zabezpečena dostatečná pevnost markýzy. Maximální vzdálenost držáku ramene od konzoly je 11 cm.

- Vyměřte umístění ramen a v označených místech nasuňte držáky ramena (8) na nosník.
- Do otvorů v držácích shora nasuňte šroubu a pevně je zajistěte.



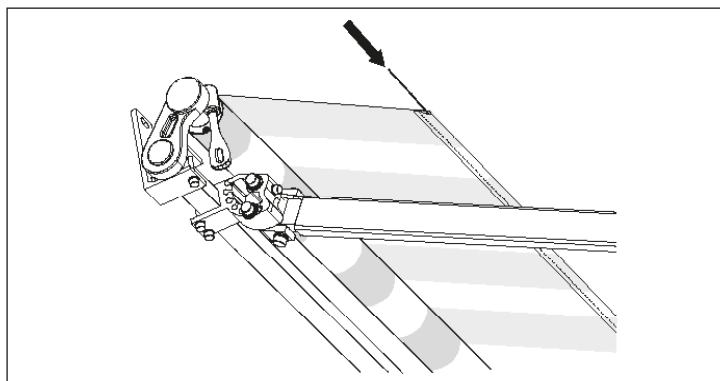
Osazení stabilizačních držáků



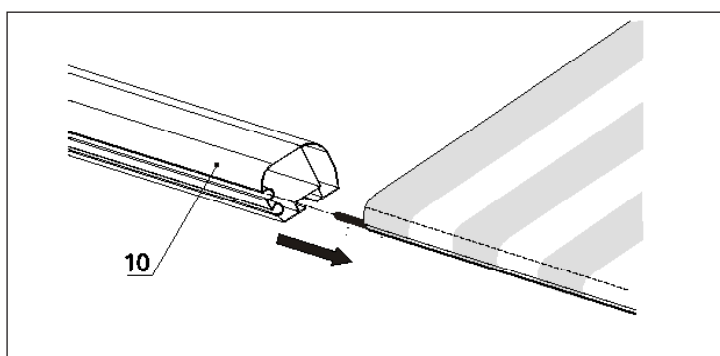
- 💡 Před montáží stabilizačních držáků zkontrolujte, jestli je látka navinutá na válci. V případě že není, ručně ji navíňte.

- Stabilizační držáky (9) osadte na nosník (1) tak, aby byly umístěné vždy v místě sešití látky. Dbejte na to, aby se středový stabilizační držák nenacházel v místě spojení navíjecího válce.

Montáž předního profilu

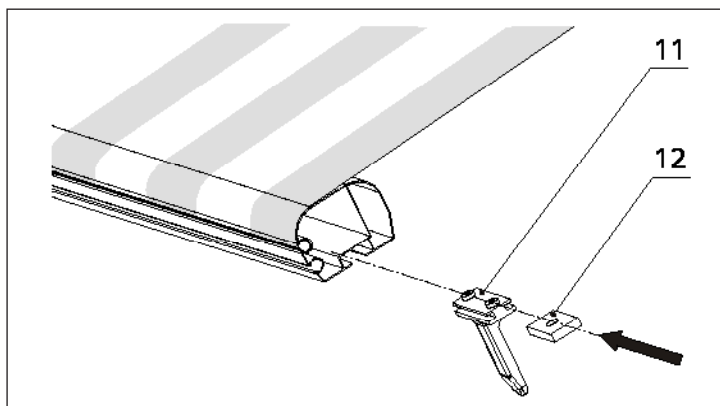


- Opatrně odviňte látku z válce a do dutinky na konci nasuňte výztuhu.

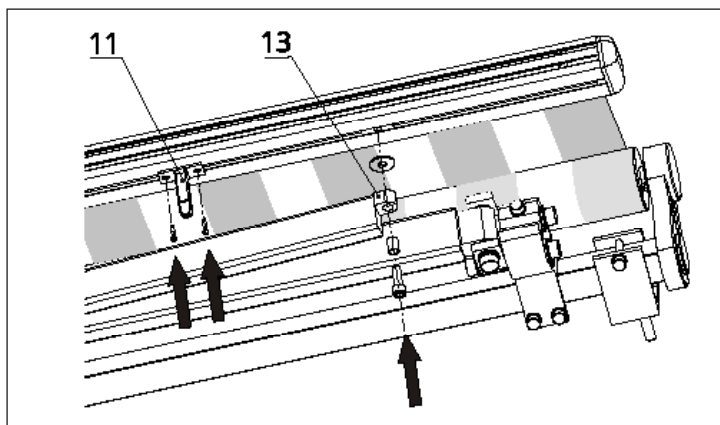


- Na látku s výztuhou nasuňte přední profil (10).

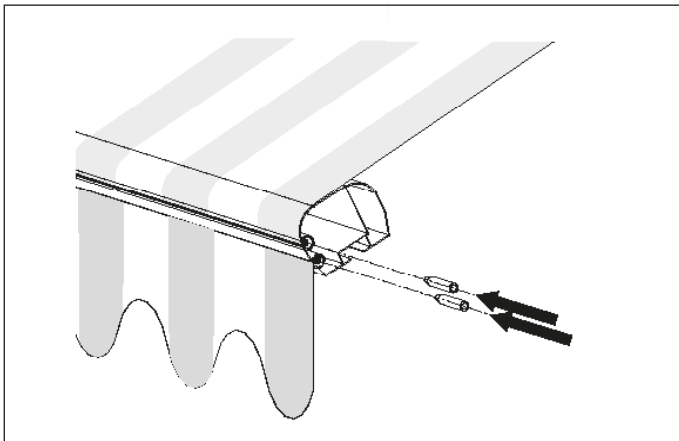
Připojení ramene na přední profil



- Do drážky ve spodní části předního profilu nasuňte plastové dorazy ramen (11) a upevňovací kameny (12). Polohu kamenů v drážce nastavte podle umístění ramen.



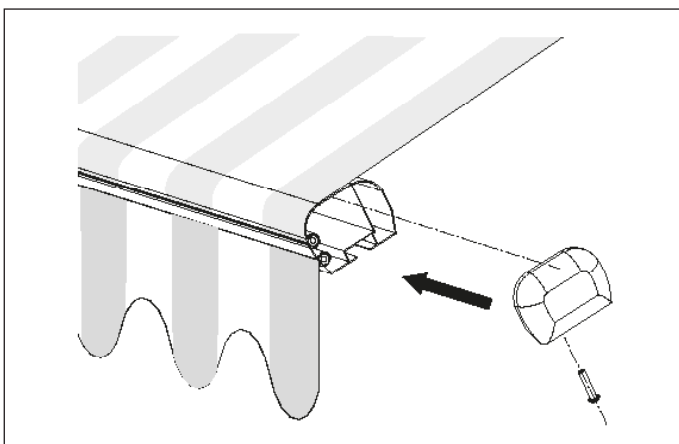
- Konektory ramen (13) přiložte k přednímu profilu a přes upevňovací kameny je jemně utáhněte.
- Zarovnejte navíjecí válec, látku a přední profil a konektory ramen pevně dotáhněte.
- Nastavte polohu plastových dorazů (11) v předním profilu tak, aby se při složení markýzy nacházely přibližně ve středu ramene nebo v místě sešití látky a zafixujte jejich polohu šrouby.



- Látku zafixujte v předním profilu na obou stranách hmoždinkou a šroubem.



Pokud je součástí markýzy volán, nasuňte do jeho dutinky výztuhu, volán navlečte do volné spodní drážky v předním profilu a následně zafixujte jeho polohu hmoždinkou a šroubem.



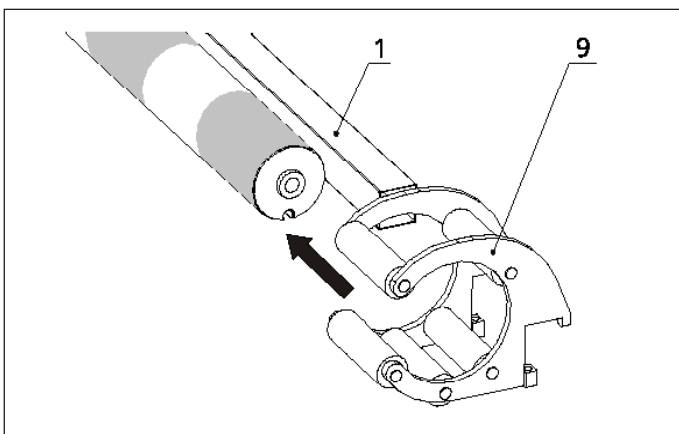
- Na konce předního profilu nasadte krytky a zespodu je přitěxujte.
- Zkontrolujte funkčnost markýzy.

Montáž markýzy s výsuvem 400 a 425 cm v rozloženém stavu

(markýzy se šířkou nad 7 m)

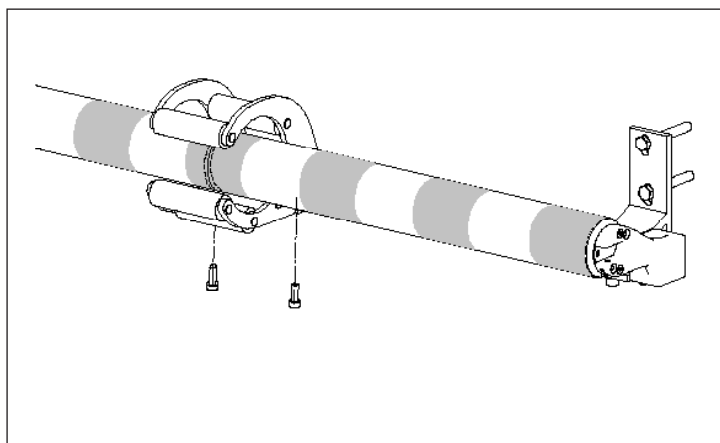
POZNÁMKA: Při markýze Sircoma s výsuvem 400 a 425 cm jsou některé komponenty a části pracovního postupu odlišné jak při markýzách s menším výsuvem. V této části jsou popsány pouze rozdíly oproti montáži markýzy s výsuvem do 350 cm. Zbýlá část návodu je shodná nebo podobná s montáží markýzy v rozloženém stavu s výsuvem do 350 cm.

Osazení stabilizačních držáků



Před samotnou montáží je potřebné spojit nosník, navíjecí válec, přední profil a navléct látku na navíjecí válec podle Návodu na montáž markýzy Sircoma v rozloženém stavu.

- Na válec s navinutou látkou (1) nasuňte stabilizační držáky (9).

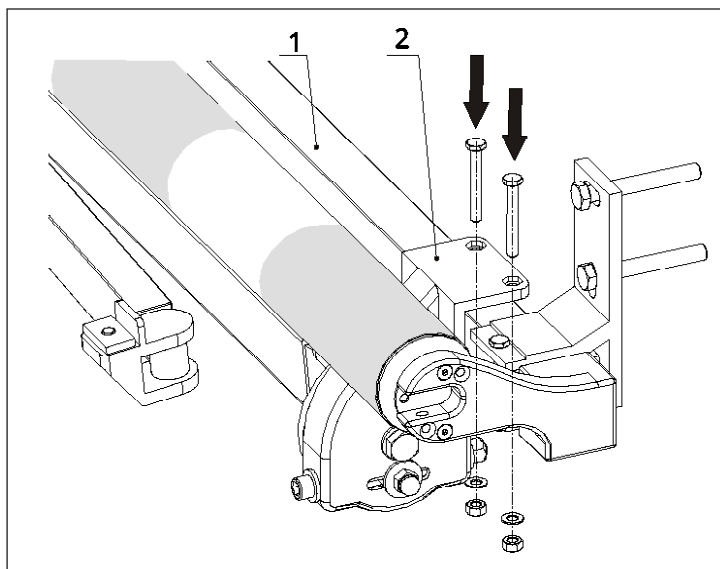


- Do konců navíjecího válce vložte komponenty podle typu ovládání a zavěste ho na nosník zavěšený v konzolách. Válec zajistěte přitáhnutím předního pojistného šroubu.
- Upravte umístění stabilizačních držáků a upevněte je zdola šrouby do nosníku.



Stabilizační držáky umístěte vždy v místě sešití látky. Dbejte na to, aby se středový stabilizační držák nenacházel v místě spojení navíjecího válce.

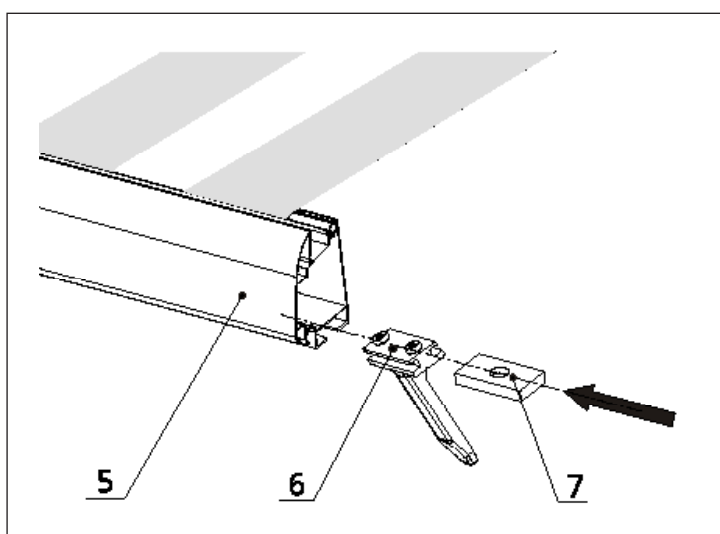
Montáž ramen



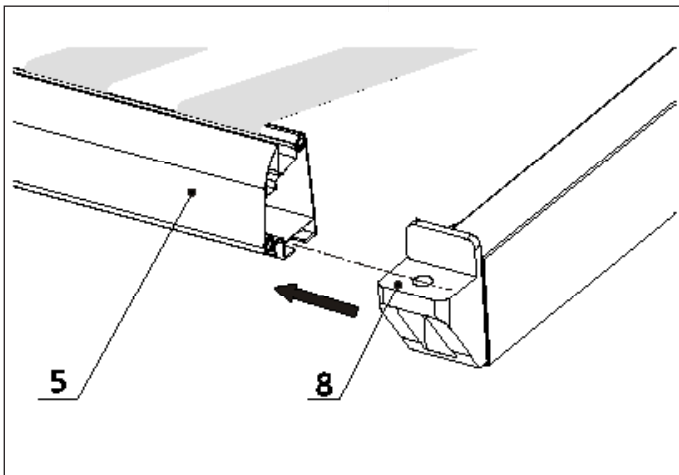
Ramena je potřebné umístit rovnoměrně co nejbližší konzolám, aby byla zabezpečena dostatečná pevnost markýzy. Maximální vzdálenost držáku ramena od konzoly je 11 cm.

- Vyměřte umístění ramen a v označených místech nasuňte držáky ramene na nosník.
- Do otvorů v držácích shora nasuňte šrouby a zespodu je pomocí matice s podložkou pevně utáhněte.

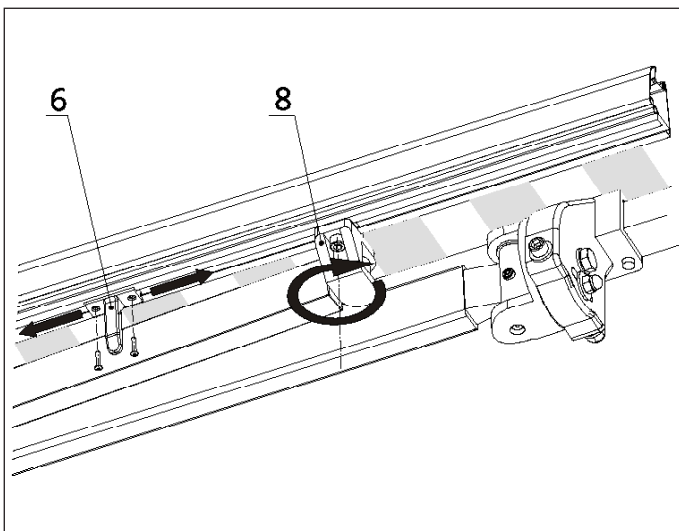
Montáž předního profilu



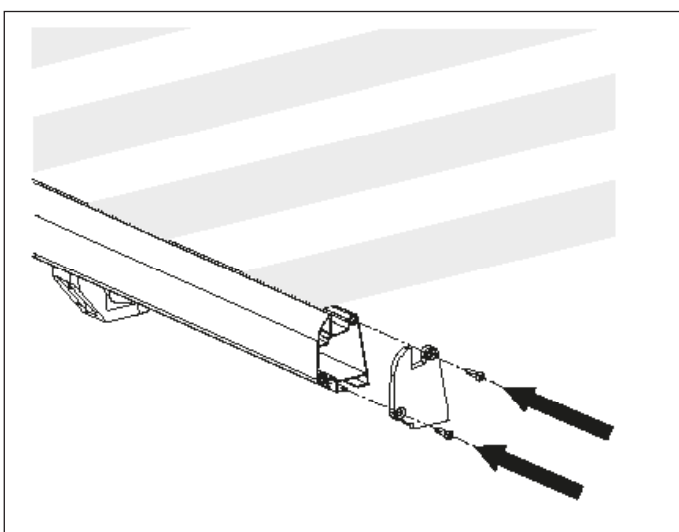
- Do drážky v spodní části předního profilu (5) nasuňte plastové dorazy ramen (6) a upevňovací kameny (7). Polohu kamenů v drážce nastavte podle umístění ramen.




- Konektory ramene (8) přiložte otvorem k přednímu profilu (5) a přes upevňovací kameny je jemně přitáhněte.



- Zarovnejte navíjecí válec, látku a přední profil a konektory ramene (8) pevně dotáhněte.
- Nastavte polohu plastových dorazů (6) v předním profilu tak, aby se při složení markýzy nacházely přibližně v středu ramene nebo v místě sešití látky a zafixujte je polohu šrouby.



-  Pokud je součástí markýzy volán, nasuňte do jeho dutinky výztuhu a navlečte ho do volné spodní drážky předního profilu. Látko a volán jsou v předním profilu fixované šroubem, která zároveň drží i boční krytku.
- Na konce předního profilu nasadte boční krytky a zafixujte je šrouby.
- Zkontrolujte funkčnost markýzy.

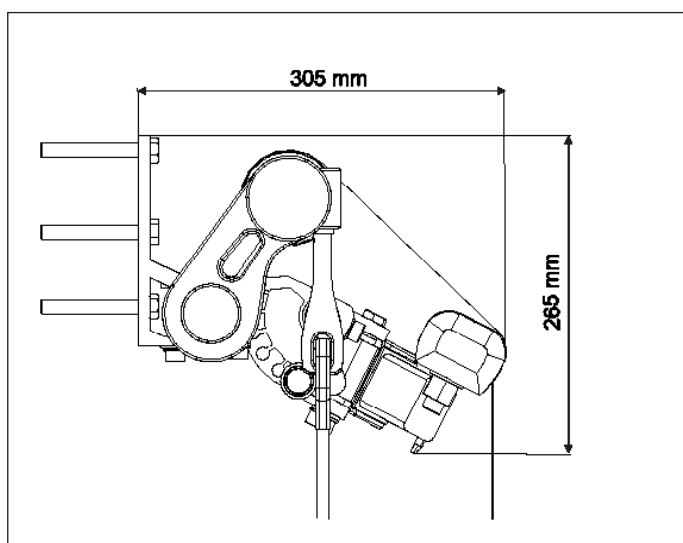
Ovládání markýzy

Manuálně: Otáčením klikou v oku převodovky se markýza vysouvá a zasouvá.

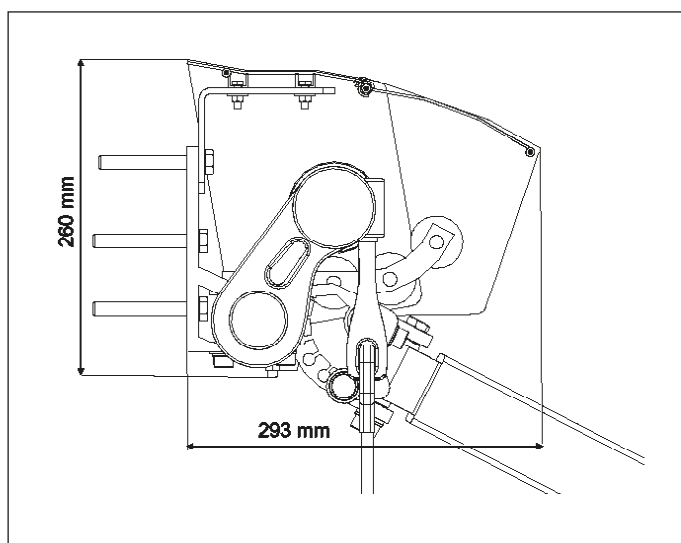
Elektropohonem: Podle typu motoru dálkovým ovladačem, speciálním dvojsměrným přepínačem, impulzním vypínačem, aplikací v mobilním telefonu, tabletu atd.

Přehled možností zhotovení markýzy Sircoma

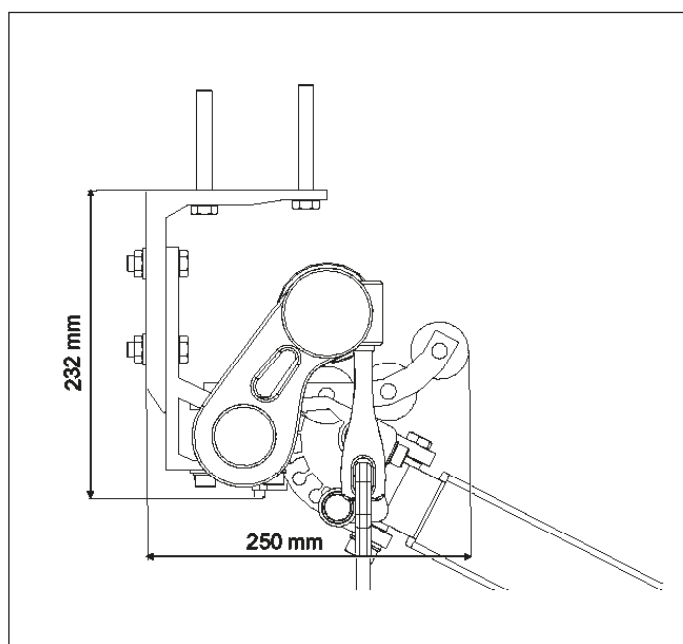
Montáž na stěnu:



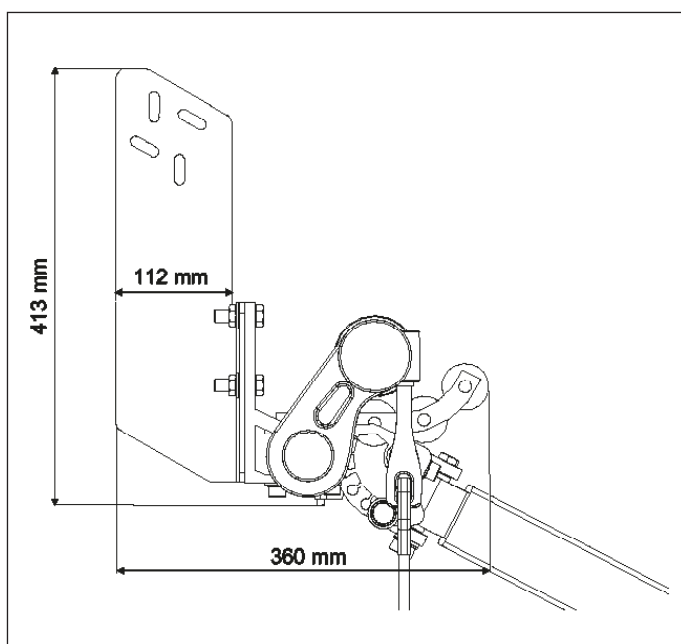
Montáž na stěnu se stříškou:



Montáž na strop:



Montáž na krov:



Počet ramen, konzol a stabilizačních držáků

	Výsuv v cm	Šířka markýzy v cm									
		do 250	251-300	301-350	351-400	401-450	451-500	501-550	551-600	601-650	651-700
počet ramen (ks)	150	2	2	2	2	2	2	2	3	3	3
počet konzol (ks)		2	2	2	2	2	3	3	3	3	4
počet stabilizač. držáků (ks)		0	0	0	0	0	0	0	0	1	1
počet ramen (ks)	200	2	2	2	2	2	2	2	3	3	3
počet konzol (ks)		2	2	2	2	2	3	3	3	3	4
počet stabilizač. držáků (ks)		0	0	0	0	0	0	1	1	1	1
počet ramen (ks)	250	2	2	2	2	2	2	2	3	3	3
počet konzol (ks)		2	2	2	2	3	3	3	3	4	4
počet stabilizač. držáků (ks)		0	0	0	0	0	0	1	1	1	1
počet ramen (ks)	300	2	2	2	2	2	2	2	3	3	3
počet konzol (ks)		2	2	2	3	3	4	4	4	4	5
počet stabilizač. držáků (ks)		0	0	0	0	0	0	1	1	1	1
počet ramen (ks)	350	2	2	2	2	2	2	2	3	3	3
počet konzol (ks)		2	2	2	2	3	3	3	3	4	5
počet stabilizač. držáků (ks)		0	0	0	0	0	0	1	1	1	1
počet ramen (ks)	400	—	—	—	—	—	2	2	2	2	2
počet konzol (ks)		—	—	—	—	—	4	4	5	5	6
počet stabilizač. držáků (ks)		—	—	—	—	—	0	1	1	1	1
počet ramen (ks)	425	—	—	—	—	—	2	2	2	2	2
počet konzol (ks)		—	—	—	—	—	4	4	5	5	6
počet stabilizač. držáků (ks)		—	—	—	—	—	0	1	1	1	1

	Výsuv v cm	Šířka markýzy v cm									
		701-750	751-800	801-850	851-900	901-950	951-1000	1001-1050	1051-1100	1101-1150	1151-1200
počet ramen (ks)	150	3	3	4	4	4	4	4	4	4	4
počet konzol (ks)		4	4	4	5	5	6	6	6	7	7
počet stabilizač. držáků (ks)		1	1	2	2	2	2	2	2	2	2
počet ramen (ks)	200	3	3	4	4	4	4	4	4	4	4
počet konzol (ks)		4	5	5	6	6	6	6	6	7	7
počet stabilizač. držáků (ks)		1	1	2	2	2	2	2	2	2	2
počet ramen (ks)	250	3	3	4	4	4	4	4	4	4	4
počet konzol (ks)		4	5	5	6	6	6	6	7	7	8
počet stabilizač. držáků (ks)		1	1	2	2	2	2	2	2	2	2
počet ramen (ks)	300	3	3	4	4	4	4	4	4	4	4
počet konzol (ks)		5	6	6	8	8	8	8	8	8	8
počet stabilizač. držáků (ks)		1	1	2	2	2	2	2	2	2	2
počet ramen (ks)	350	3	3	3	4	4	4	4	4	4	4
počet konzol (ks)		5	6	6	8	8	8	8	8	8	9
počet stabilizač. držáků (ks)		1	1	2	2	2	2	2	2	2	2
počet ramen (ks)	400	3	3	3	3	4	4	4	4	4	4
počet konzol (ks)		6	6	6	7	8	8	9	9	9	9
počet stabilizač. držáků (ks)		1	1	2	2	2	2	2	2	2	2
počet ramen (ks)	425	3	3	3	3	4	4	4	4	4	4
počet konzol (ks)		6	6	6	7	8	8	9	9	9	9
počet stabilizač. držáků (ks)		1	1	2	2	2	2	2	2	2	2

Rozložení ramen, konzol a stabilizačních držáků

		Výsuv v cm	Šířka markýzy v cm									
			do 250	251-300	301-350	351-400	401-450	451-500	501-550	551-600	601-650	651-700
uložení krajních držáků	A	150	30	30	30	50	50	50	50	30	30	30
uložení středových držáků	B		—	—	—	—	—	—	—	270	290	315
uložení stabilizač. držáků	C		—	—	—	—	—	—	—	STŘED	STŘED	STŘED
uložení krajních držáků	A	200	15	15	30	30	30	30	30	30	30	30
uložení středových držáků	B		—	—	—	—	—	—	—	265	295	315
uložení stabilizač. držáků	C		—	—	—	—	—	—	—	STŘED	STŘED	STŘED
uložení krajních držáků	A	250	20	20	15	30	30	30	30	30	30	30
uložení středových držáků	B		—	—	—	—	—	—	—	265	295	315
uložení stabilizač. držáků	C		—	—	—	—	—	—	—	STŘED	STŘED	STŘED
uložení krajních držáků	A	300	20	20	20	15	30	30	30	5	25	25
uložení středových držáků	B		—	—	—	—	—	—	—	230	255	315
uložení stabilizač. držáků	C		—	—	—	—	—	—	—	STŘED	STŘED	STŘED
uložení krajních držáků	A	350	20	20	20	20	15	30	30	5	25	25
uložení středových držáků	B		—	—	—	—	—	—	—	210	230	280
uložení stabilizač. držáků	C		—	—	—	—	—	—	—	STŘED	STŘED	STŘED
uložení krajních držáků	A	400	—	—	—	—	—	30	30	30	30	30
uložení středových držáků	B		—	—	—	—	—	—	—	—	—	—
uložení stabilizač. držáků	C		—	—	—	—	—	—	—	STŘED	STŘED	STŘED
uložení krajních držáků	A	425	—	—	—	—	—	30	30	30	30	30
uložení středových držáků	B		—	—	—	—	—	—	—	—	—	—
uložení stabilizač. držáků	C		—	—	—	—	—	—	—	STŘED	STŘED	STŘED

		Výsuv v cm	Šířka markýzy v cm									
			701-750	751-800	801-850	851-900	901-950	951-1000	1001-1050	1051-1100	1101-1150	1151-1200
uložení krajních držáků	A	150	30	30	30	30	30	30	30	30	30	30
uložení středových držáků	B		340	375	245	255	270	285	295	305	320	340
uložení stabilizač. držáků	C		STŘED	STŘED	2 x S 265	2 x S 275	2 x S 290	2 x S 305	2 x S 315	2 x S 325	2 x S 340	2 x S 360
uložení krajních držáků	A	200	30	30	30	30	30	30	30	30	30	30
uložení středových držáků	B		340	365	255	270	280	290	305	320	330	370
uložení stabilizač. držáků	C		STŘED	STŘED	2 x S 275	2 x S 290	2 x S 300	2 x S 310	2 x S 325	2 x S 340	2 x S 350	2 x S 390
uložení krajních držáků	A	250	30	30	30	30	30	30	30	30	30	30
uložení středových držáků	B		340	365	270	280	290	310	320	330	340	365
uložení stabilizač. držáků	C		STŘED	STŘED	2 x S 285	2 x S 295	2 x S 305	2 x S 325	2 x S 335	2 x S 345	2 x S 355	2 x S 380
uložení krajních držáků	A	300	25	30	30	30	30	30	30	30	30	30
uložení středových držáků	B		355	335	240	270	290	320	340	350	370	385
uložení stabilizač. držáků	C		STŘED	STŘED	2 x S 255	2 x S 285	2 x S 305	2 x S 335	2 x S 355	2 x S 365	2 x S 385	2 x S 400
uložení krajních držáků	A	350	25	25	25	30	30	30	30	30	30	30
uložení středových držáků	B		325	375	400	250	270	300	320	345	370	410
uložení stabilizač. držáků	C		STŘED	STŘED	STŘED	2 x S 265	2 x S 285	2 x S 315	2 x S 335	2 x S 360	2 x S 385	2 x S 425
uložení krajních držáků	A	400	25	25	25	25	30	30	30	30	30	30
uložení středových držáků	B		455	455	455	455	245	270	300	320	350	380
uložení stabilizač. držáků	C		STŘED	STŘED	2 x S 250	2 x S 250	2 x S 270	2 x S 295	2 x S 325	2 x S 350	2 x S 370	2 x S 400
uložení krajních držáků	A	425	25	25	25	25	30	30	30	30	30	30
uložení středových držáků	B		455	455	455	455	245	270	300	320	350	380
uložení stabilizač. držáků	C		STŘED	STŘED	2 x S 250	2 x S 250	2 x S 270	2 x S 295	2 x S 325	2 x S 350	2 x S 370	2 x S 400

VYSVĚTLIVKY:

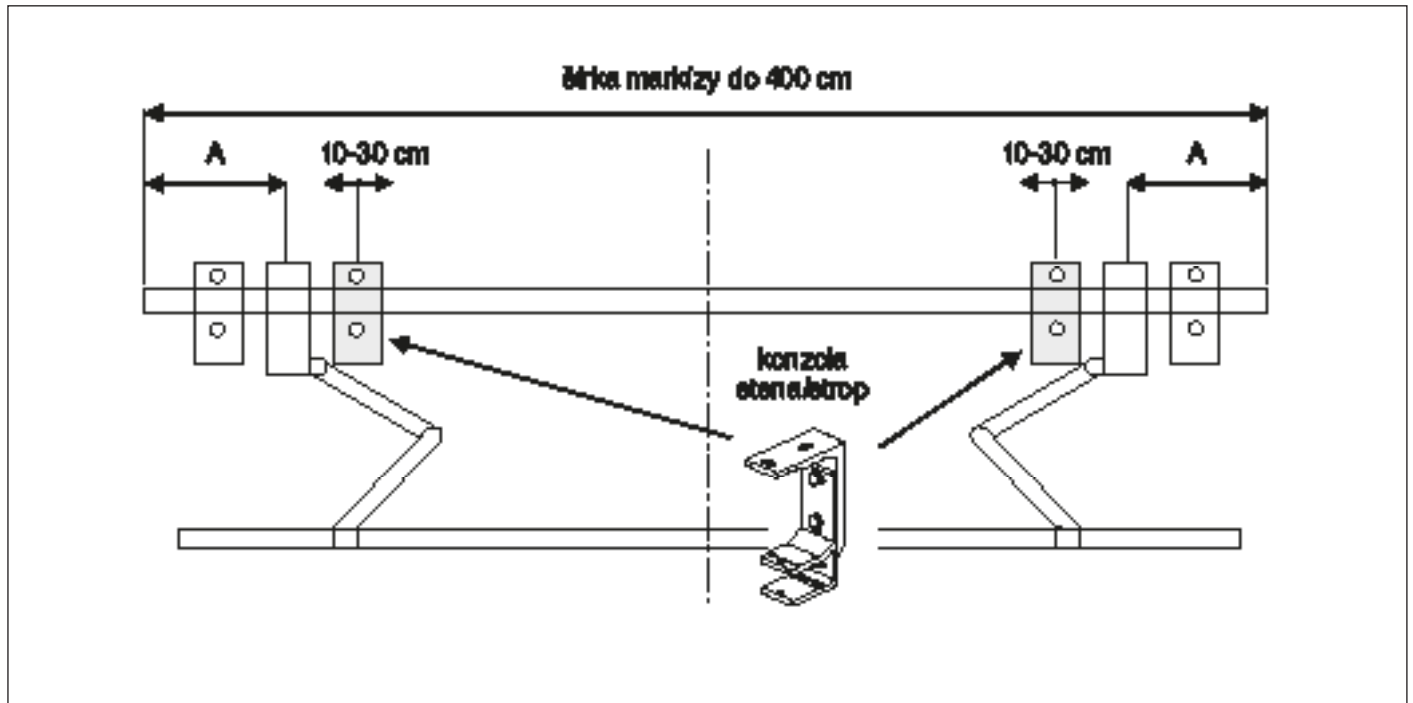
A - uložení krajních držáků ramene, měřené od okraje markýzy v cm

B - uložení středových držáků ramene, měřené od okraje markýzy v cm (při použití třech ramen je třetí rameno vždy pravé)

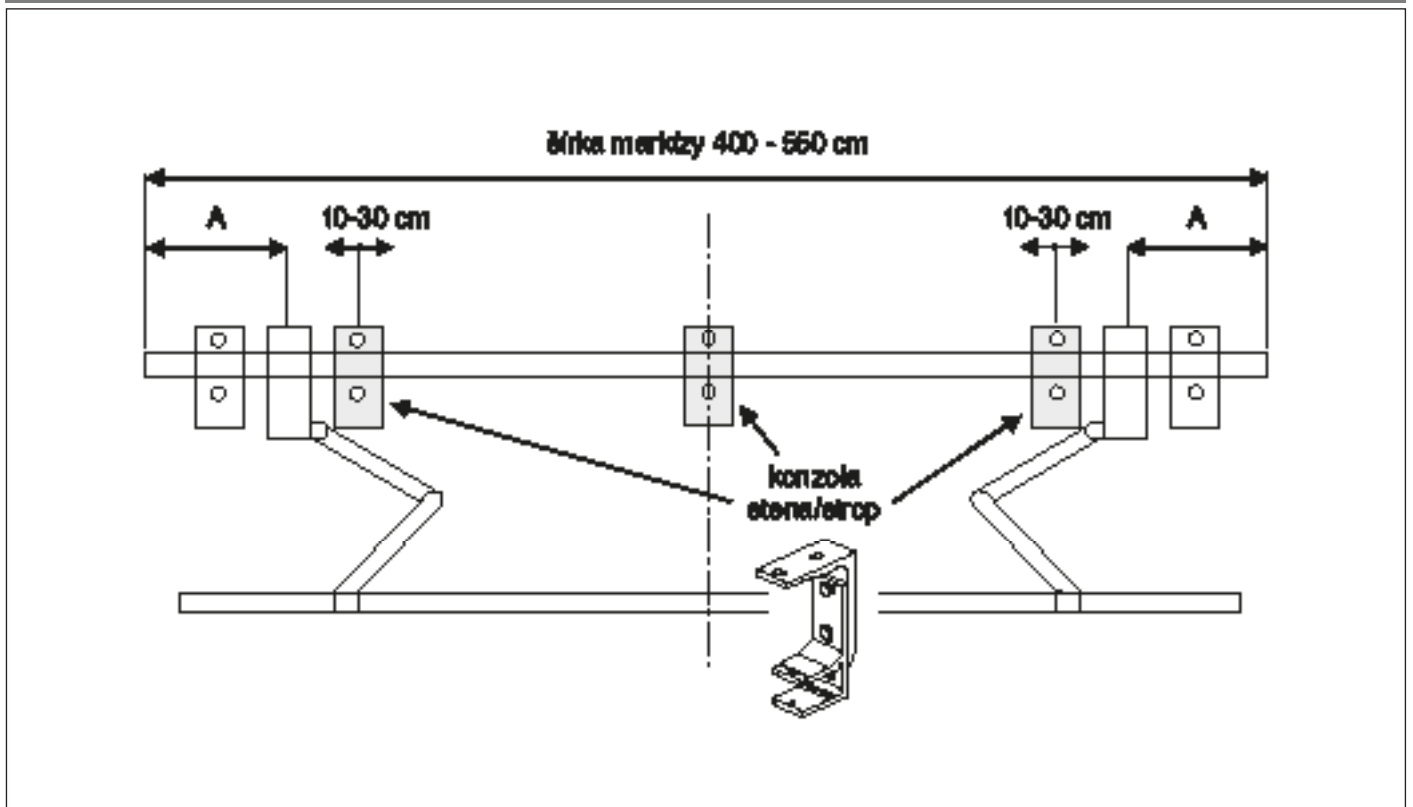
C - uložení podpěrného stabilizačního držáku měřené od okraje markýzy v cm

Příklady způsobů kotvení na stěnu/strop v závislosti od šířky a výsuvu markýzy

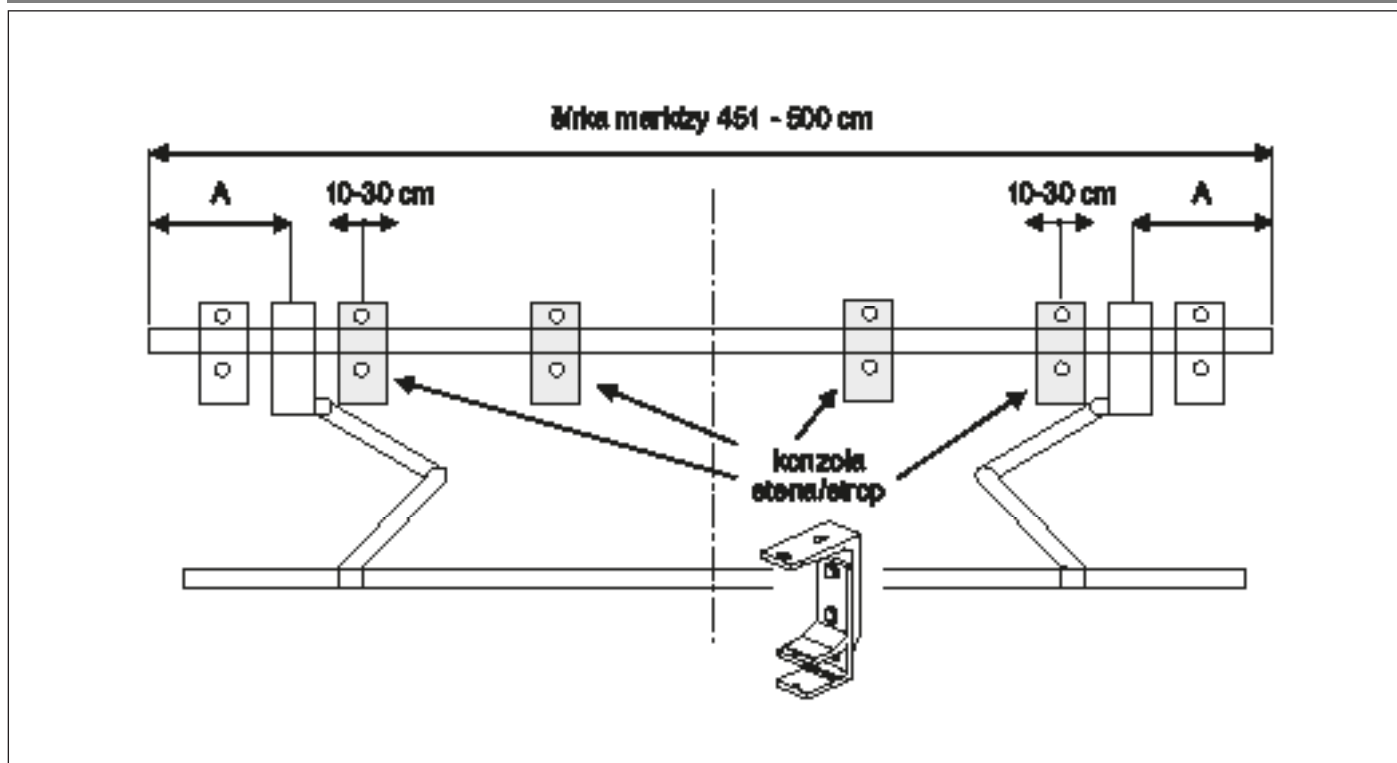
Výsuv markýzy 150, 200, 250, 300, 350 cm



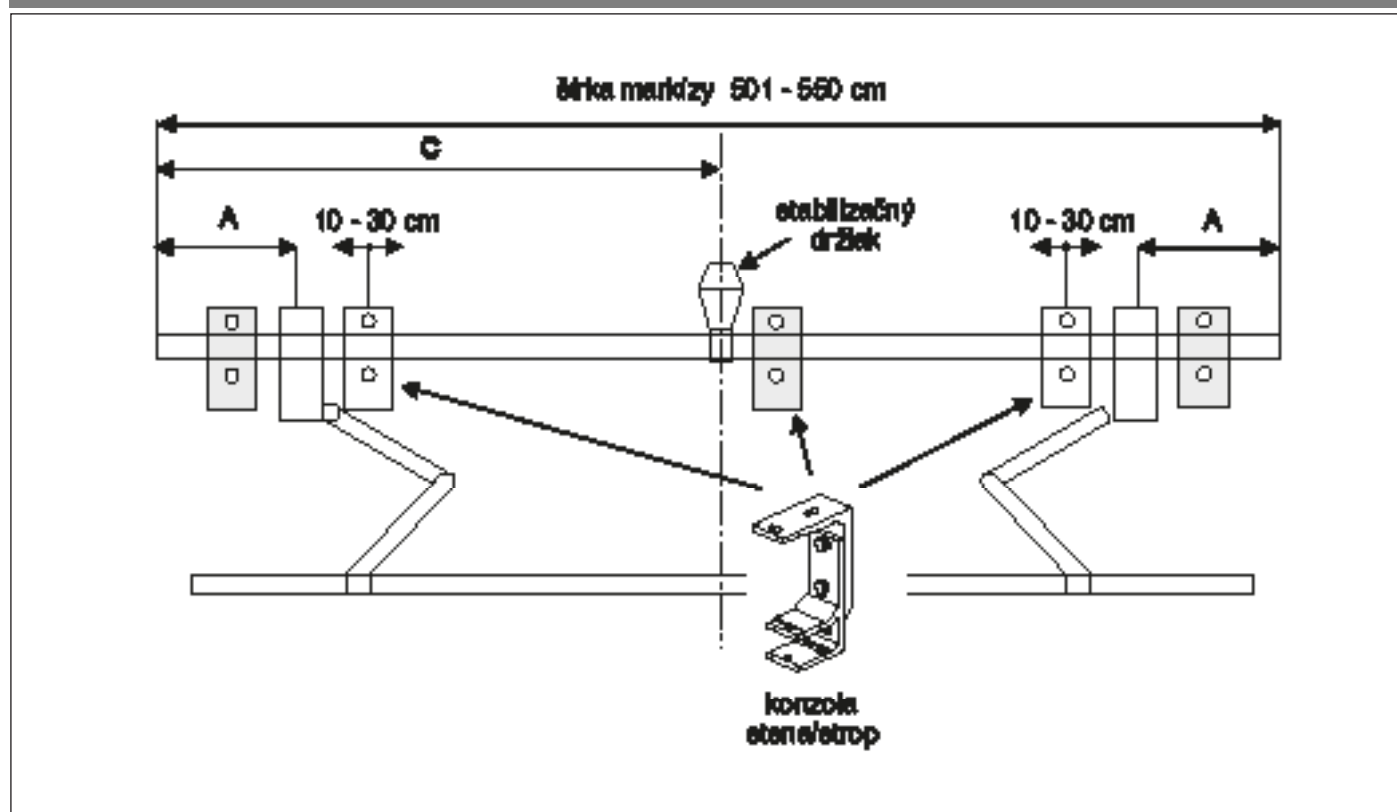
Výsuv markýzy 300, 350 cm



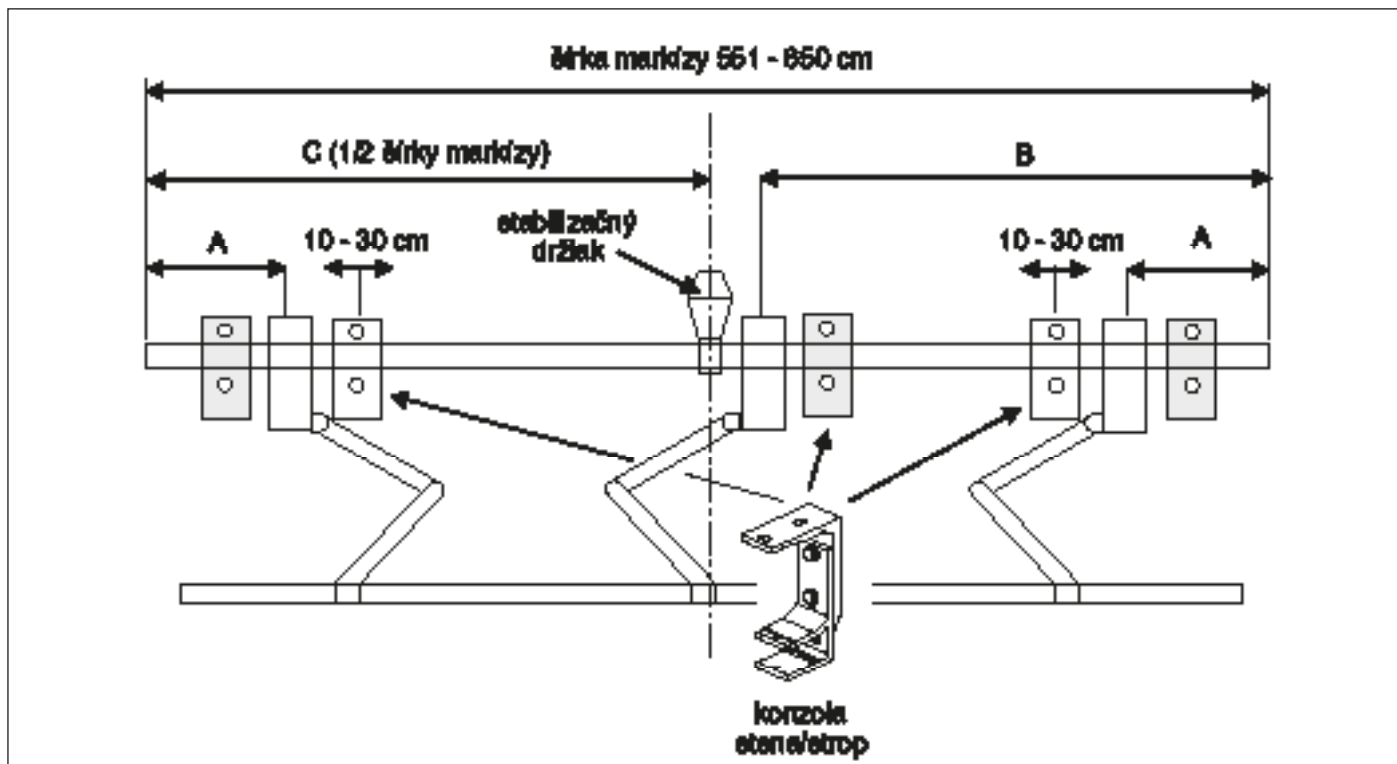
Výsuv markýzy 300, 350, 400, 425 cm



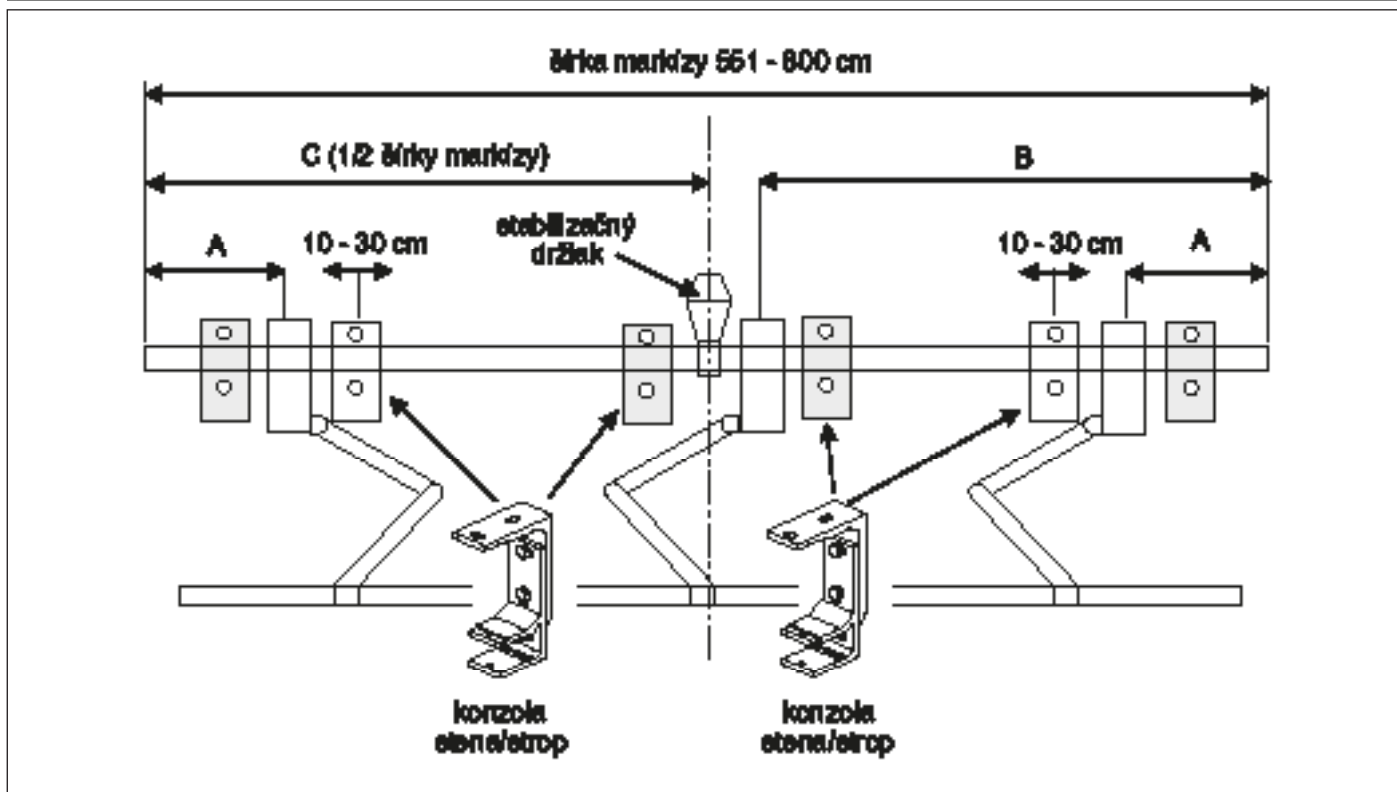
Výsuv markýzy 250 cm



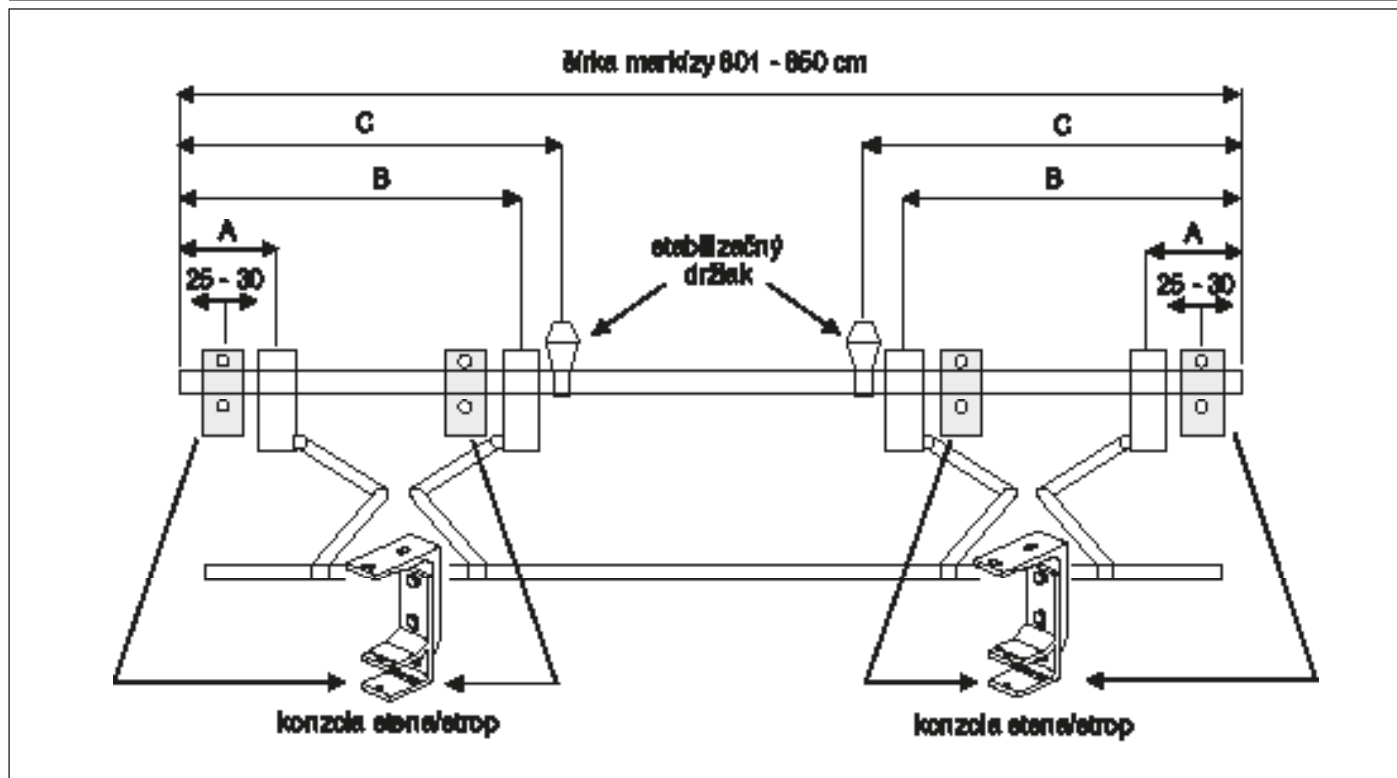
Výsuv markýzy 150, 200 cm



Výsuv markýzy 150, 200, 250, 300, 350 cm



Výsuv markýzy 150 cm



Výsuv markýzy 250, 300, 350, 400, 425 cm

