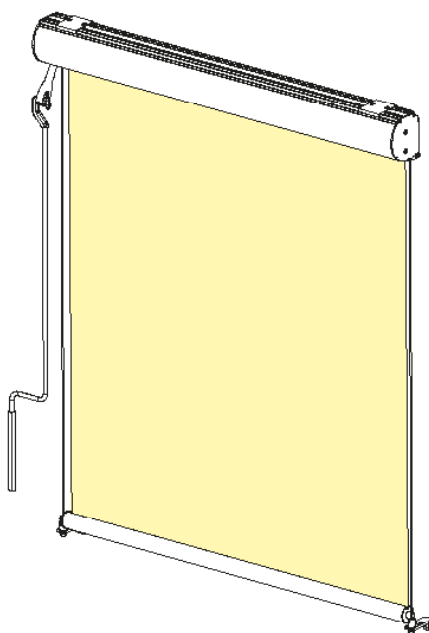


MONTÁŽNÍ NÁVOD

FASÁDNÍ MARKÝZA GHIBLI I



Hmotnost markýzy v kg

Výsuv	Šířka markýzy										
	50 cm	70 cm	90 cm	110 cm	130 cm	150 cm	170 cm	190 cm	210 cm	230 cm	250 cm
do 50 cm	5	5	6	6	7	10	11	12	13	13	14
51 - 100 cm	5	5	6	6	7	10	11	12	13	13	14
101 - 150 cm	5	5	6	6	7	10	11	12	13	13	14
151 - 200 cm	5	5	6	6	7	11	11	12	14	14	15
201 - 250 cm	6	7	8	8	8	11	12	13	14	14	15
251 - 300 cm	6	7	8	8	9	12	12	13	15	15	16
301 - 350 cm	6	7	8	8	9	12	13	14	15	15	16
351 - 400 cm	6	7	8	8	9	12	13	14	15	15	16

Výsuv	Šířka markýzy									
	270 cm	290 cm	310 cm	330 cm	350 cm	370 cm	390 cm	410 cm	430 cm	450 cm
do 50 cm	15	20	22	24	26	28	30	32	34	36
51 - 100 cm	15	20	22	24	26	28	30	32	34	36
101 - 150 cm	15	20	22	24	26	28	30	32	34	36
151 - 200 cm	15	21	23	25	27	29	31	33	35	37
201 - 250 cm	16	21	23	25	27	29	31	33	35	37
251 - 300 cm	17	22	24	26	28	30	32	34	36	38
301 - 350 cm	17	22	24	26	28	30	32	34	36	38
351 - 400 cm	17	22	24	26	28	30	32	34	36	38

Pokyny k používání návodu

Montáž markýzy je potřebné vykonávat podle návodu a příložených dokumentů. Pracovní postupy, specifikované pouze pro určité typy markýz, jsou v návodu blíže popsány nebo označeny.



Tento symbol upozorňuje na případné nebezpečí.



Tento symbol upozorňuje na důležité informace.

Bezpečnostní pokyny

Markýza slouží jako ochrana před sluncem a je zatížitelná větrem podle technické třídy 2 (síla větru do max. 70 N/m² nebo 38 km/h). Markýza není určena na ochranu proti dešti, větru nebo sněhu. Výrobce doporučuje při nárazovém větru markýzu stáhnout už při rychlosti větru 29 km/h.

Neodborné zásahy nebo úpravy markýzy jsou zakázány!

Montáž mohou vykonávat pouze osoby vyškolené odbornou firmou na montáž markýz. Je potřebné dodržovat bezpečnostní předpisy. Zajistěte, aby žádné elektrické přípojky nebyly v průběhu montáže pod elektrickým napětím.

Montážní místo zabezpečte uzavřením nebo ohraničením tak, aby poskytovalo dostatek prostoru pro montáž.

Markýzy skladujte tak, aby byly chráněné před případným poškozením.



Nepoužívejte markýzu v deštivém nebo větrném počasí! Může dojít k úrazu osob nebo k poškození majetku.

Předtím než začnete pracovat

Montážní materiál není součástí dodávky!

Před montáží si připravte potřebné nářadí:

- sadu šroubováků
- sadu imbusových klíčů
- sadu vidlicových klíčů
- očkoploché klíče 10/13/15/17/19 mm
- kladivo, vrtáky, vodováhu, prodlužovačku, žebřík
- příklepovou vrtačku, AKU vrtačku
- montážní/servisní kabel pro elektromotor v případě el. ovládání

Kontrola balení

Odstraňte ochranné fólie a přepravní obaly a zkontrolujte, jestli je výrobek bez viditelného poškození.

Zkontrolujte, jestli je obsah balení kompletní.

Při poškozeních vzniklých přepravou bez odkladu informujte Vašeho dodavatele.

Obalový materiál ekologicky zlikvidujte.



Nemontujte zařízení, pokud je poškozené!

Kontrola montážního místa

Před montáží zkontrolujte údaje (rozměry) v montážní dokumentaci s rozměry na místě montáže, jestli je možné montáž provést.

Zkontrolujte, jestli je v montážním prostoru dostatek místa pro vlastní montáž.

Zkontrolujte rozměry markýzy (šířku a výsuv) podle dokumentace.

V případě zjištění odchylky informujte Vašeho dodavatele.

Kontrola elektrické přípojky

Zkontrolujte, jestli jsou připravené elektrické přípojky. Pokud nejsou elektrické přípojky vyvedené, informujte o této skutečnosti kompetentní osobu.

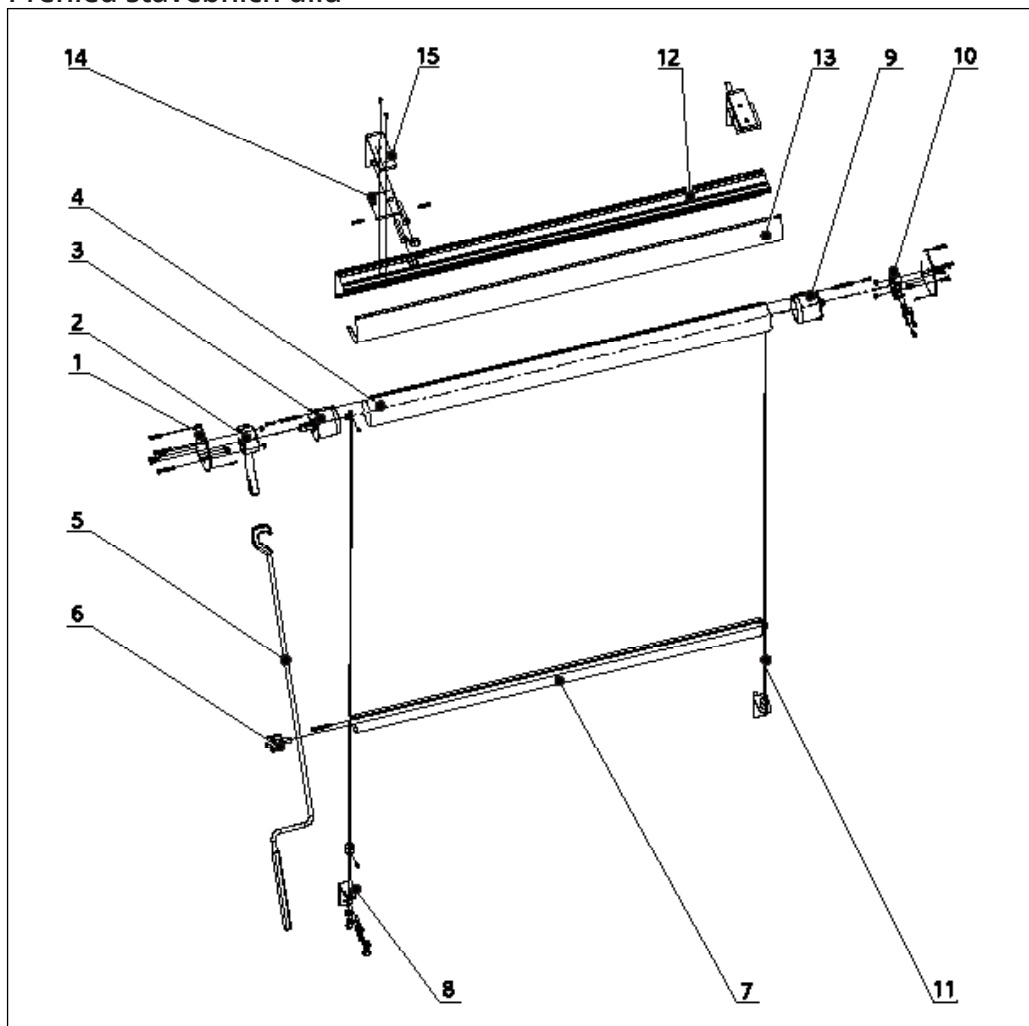


Nebezpečí ohrožení života! Elektropřípojky 230 V mohou být instalované a zapojené pouze kvalifikovaným odborníkem.

Upozornění

Markýza se dodává ve smontovaném stavu. Při montáži na stěnu je potřebné použít specifickou konzolu z nabídky příslušenství. Pro bezproblémové používání markýzy je důležité osazení a namontování konzol v rovině (svisle i hloubkově).

Přehled stavebních dílů



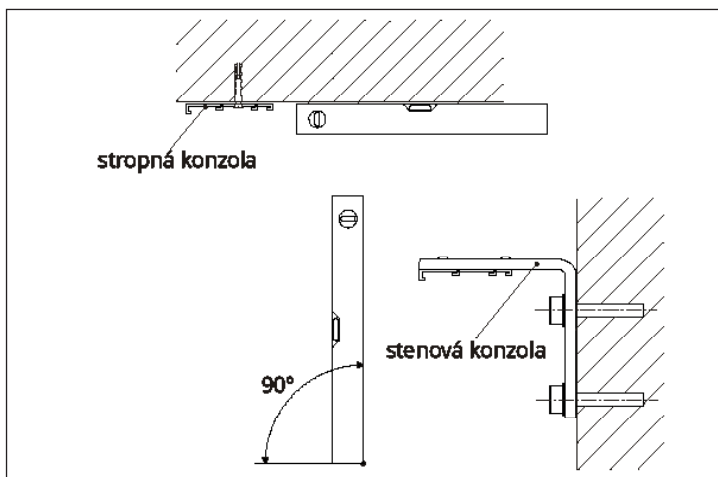
Legenda:

- 1 - boční kryt kazety
- 2 - převodovka
- 3 - koncovka válce se čtyřhranem
- 4 - navíjecí válec
- 5 - klika
- 6 - koncovka předního profilu
- 7 - přední profil
- 8 - spodní úchyt lanka
- 9 - koncovka válce s oskou
- 10 - pouzdro
- 11 - vodící lanko
- 12 - vrchní díl kazety
- 13 - přední díl kazety
- 14 - konzola strop
- 15 - konzola stěna

Informace k montáži:

Dodržte montážní postup. Pokud není je možné z různých příčin dodržet tento postup, je možné ho změnit pouze v případě, že nový krok je jednodušší a povede k stejnému výsledku.

Montáž konzol



Před montáží zkontrolujte rovnost fasády, případně ji vyrovnejte nebo podložte tak, aby byla dosažena rovnost.

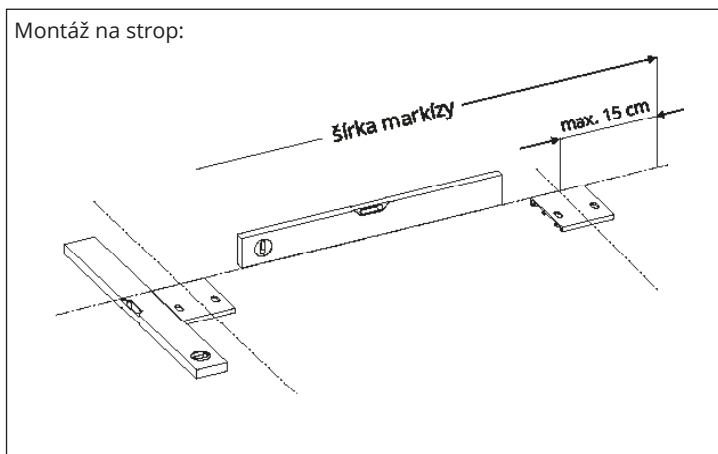


Konzoly musí být umístěné na podklad s dostatečnou nosností.

Zateplovací systém je jako podklad pro montáž markýzy nevhodný. V tomto případě je potřebné vyřezat zateplení a podložit vzniklý montážní prostor tvrdými podložkami.

Krajní konzoly musí být umístěné ve vzdálenosti max. 15 cm od okrajů markýzy. Při použití 3 ks konzol je středová konzola umístěna vždy v středu markýzy. Při použití více kusů konzol je rovnoměrně rozmístěte mezi krajní konzoly.

Montáž na strop:

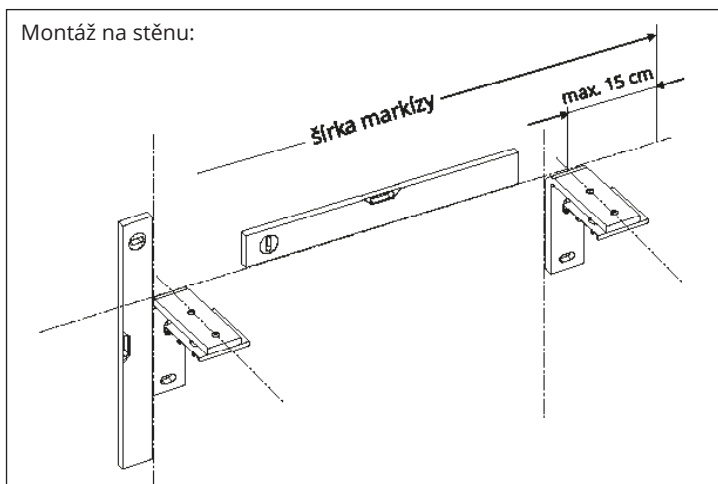


Montáž konzol na strop

- Vyměřte umístění krajních konzol. Pokud je součástí balení víc konzol, tyto rozmístěte rovnoměrně mezi krajní konzoly. Upravte vodorovnost, souběžnost a kolmost konzol k podkladu. Pokud je to potřebné, podložte konzoly podložkami tak, aby byly v rovině výškově, hloubkově i vzájemně mezi sebou.

- Ve vyznačených místech navrtejte otvory, nainstalujte kotvící materiál a konzoly pevně připevněte k podkladu přes oba dva otvory s dodržáním správné pozice.

Montáž na stěnu:



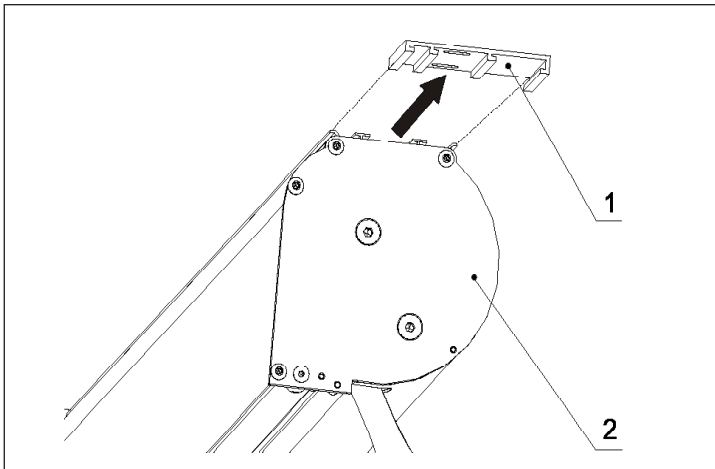
Montáž konzol na stěnu

- Vyměřte umístění krajních stěnových L-konzol. Pokud je součástí balení víc konzol, rozmístěte je rovnoměrně mezi krajní konzoly. Upravte vodorovnost, souběžnost a kolmost konzol k podkladu. Pokud je to potřebné, podložte konzoly podložkami tak, aby byly v rovině výškově, hloubkově i vzájemně mezi sebou.

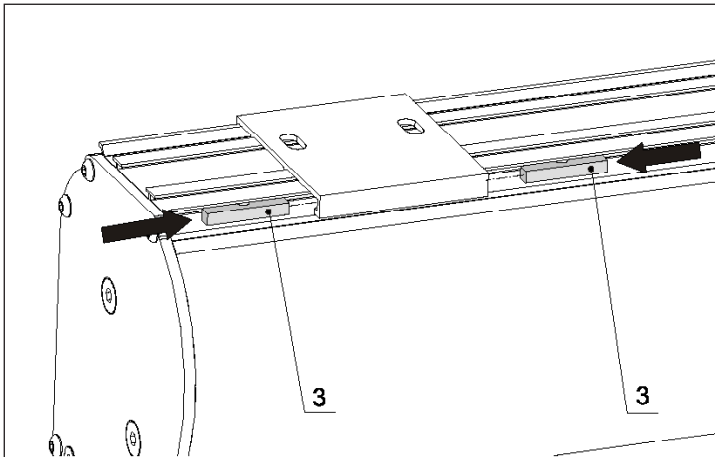
- Ve vyznačených místech navrtejte otvory, nainstalujte kotvící materiál a konzoly pevně připevněte k podkladu přes oba otvory s dodržáním správné pozice.

- Na osazené stěnové L-konzoly připevněte stropní konzoly s dodržáním rovinnosti a souběžnosti.

Osazení kazety

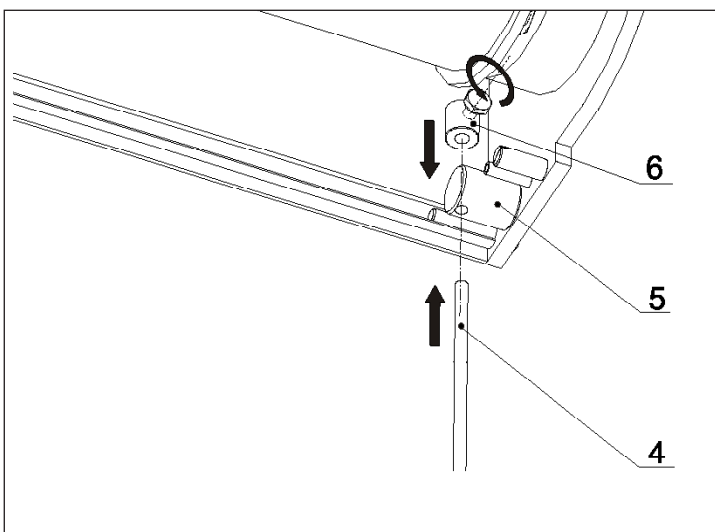


- Do připravených konzol (1) vložte kazetu markýzy (2).



- Kazetu zajistěte v každé konzole dvěma pružnými plastovými hranoly (3).

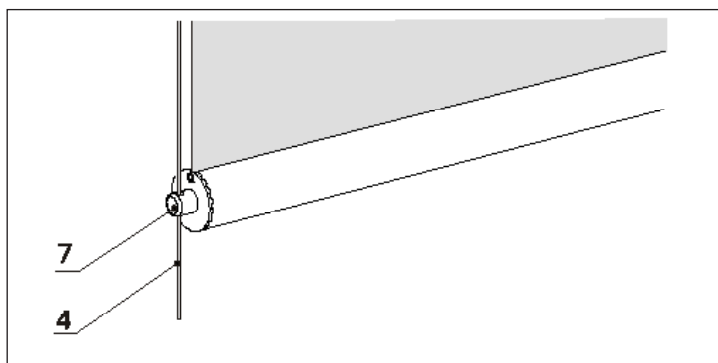
Uchycení vodícího lanka



- Otevřete a demontujte přední část kazety.
- Ocelové vodící lanko (4) prostrčte přes držák lanka (5) v spodní části kazety.
- Z vrchu navlečte na lanko fixační váleček (6) a pojistným šroubem ho pevně zajistěte.
- Postup zopakujte na obou stranách.

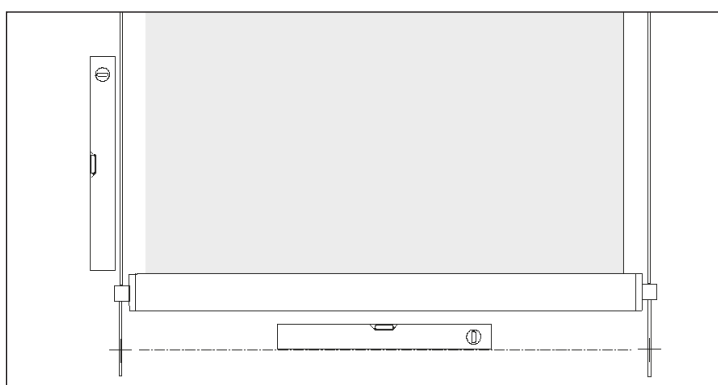


Lanko může být přibalené už s fixačním válečkem na konci. Takto předpřipravené lanko stačí provléct volným koncem z vrchu přes držák vodícího lanka.

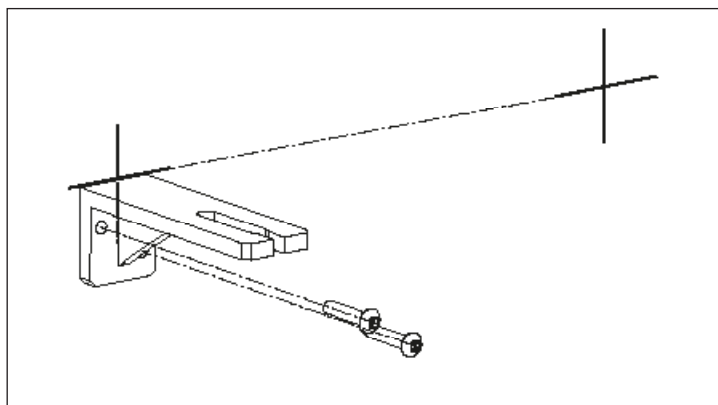


- Volný konec lanka (4) prostrčte přes koncovku (7) předního profilu.

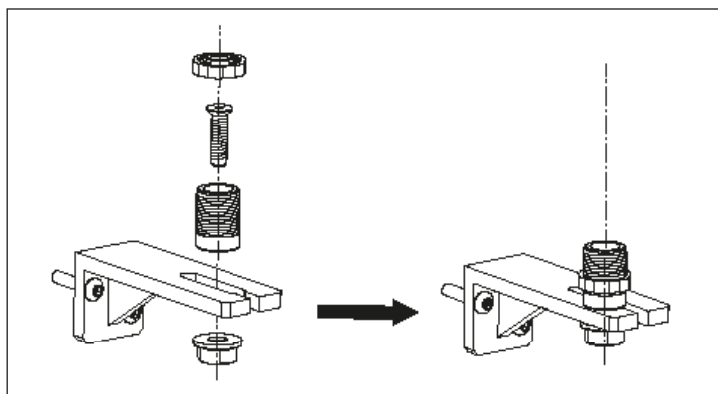
Montáž spodního úchytu lanka



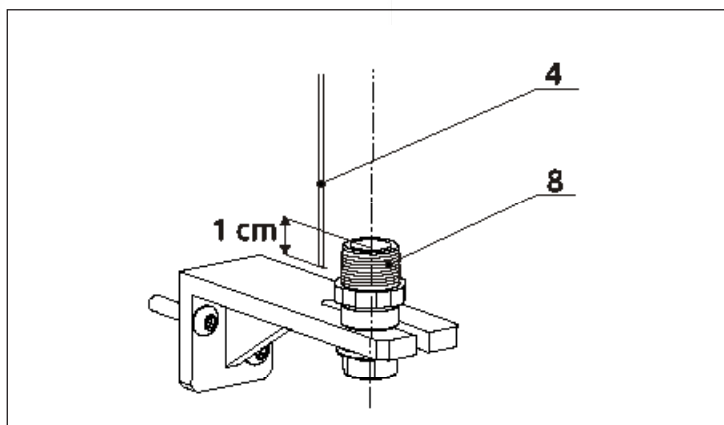
- Vyměřte a označte si otvory pro montáž spodních úchytů vodícího lanka. Svislost lanka a vzájemnou vodorovnost vyznačených bodů zkontrolujte pomocí vodováhy.



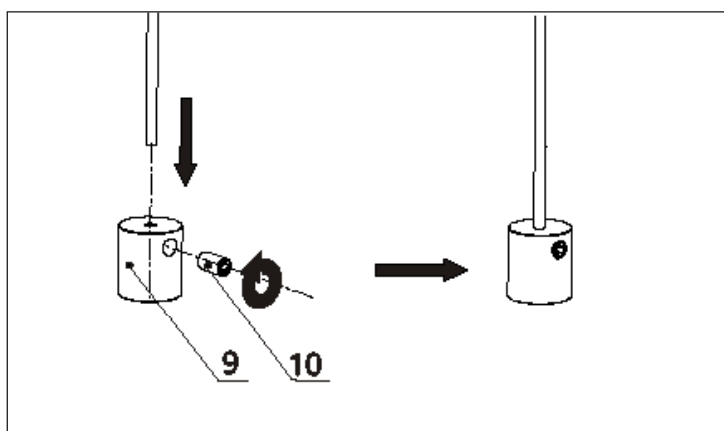
- Spodní úchyt připevněte ve vyznačených místech k podkladu přes oba otvory.



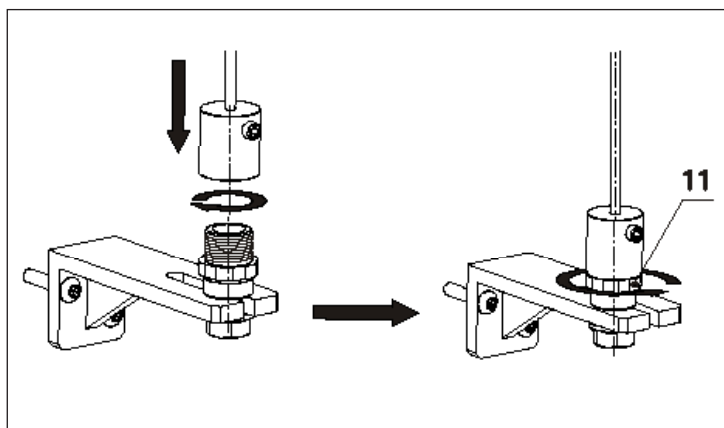
- Zmontujte spodní část úchytu lanka. Postupujte podle obrázku.



- Upravte délku vodícího lanka (4) tak, aby jeho konec sahal přibližně 1 cm pod horní okraj dutinkové šroubu (8).



- Na konec vodícího lanka navlečte vrchní část dutinkové šroubu (9) a zajistěte ho pojistným šroubem (10).



- Jemným otáčením vrchní části dutinkové šroubu v spodní dopněte lanko.
- Po dosažení potřebného napnutí lanka polohu zajistěte dotáhnutím pojistné matice (11).
- Zkontrolujte svislost lanka a případné odchylky upravte v toleranci držáku. Odzkoušejte funkčnost markýzy.
- Nasadte demontovanou přední část kazety a zajistěte ho pojistným šroubem na obou stranách.

POZNÁMKA: Elektricky ovládanou markýzu připojte na 230 V a nastavte koncové polohy podle návodu na obsluhu motoru.

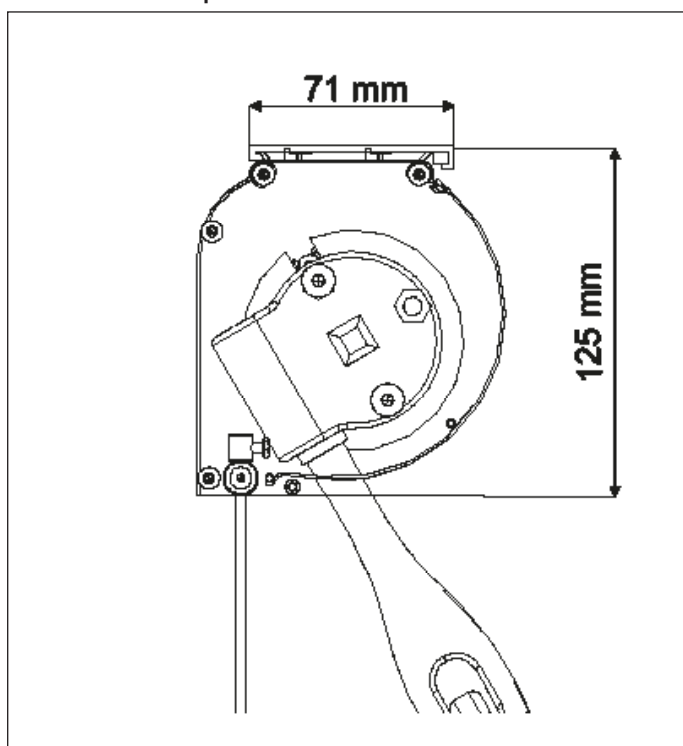
Ovládání markýzy

Manuálně: Otáčením klikou v oku převodovky se markýza vysouvá a zasouvá.

Elektropohonem: Podle typu motoru dálkovým ovladačem, speciálním dvojsměrným přepínačem, impulzním vypínačem, aplikací v mobilním telefonu, tabletu atd.

Přehled možností zhotovení markýzy Ghibli I

Montáž na strop:



Montáž na stěnu:

