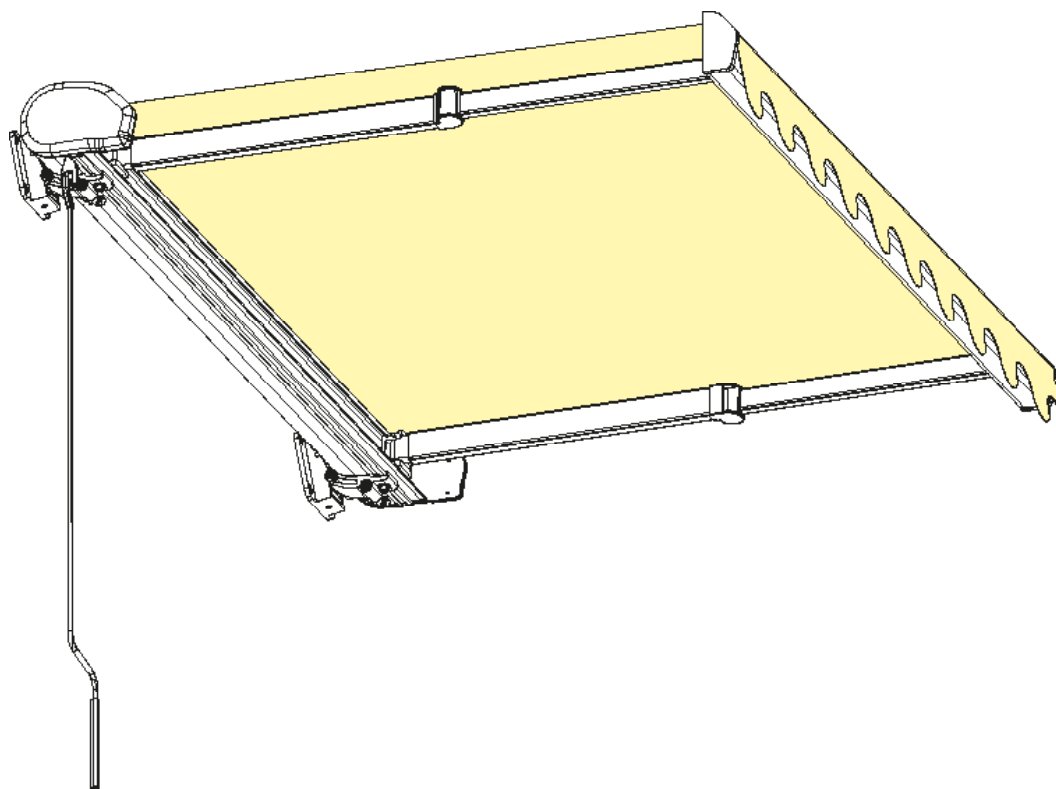


MONTÁŽNÍ NÁVOD

VÝSUVNÁ KAZETOVÁ MARKÝZA COVER



Hmotnost markýzy v kg

Výsuv	Šířka markýzy							
	250 cm	300 cm	350 cm	400 cm	450 cm	500 cm	550 cm	600 cm
160 cm	45	49	54	59	62	65	69	74
210 cm	46	50	55	61	65	67	72	76
260 cm	—	53	59	65	68	71	75	80
310 cm	—	—	63	68	72	75	79	84
360 cm	—	—	—	71	75	79	83	89

POZNÁMKA: Hmotnost markýzy je orientační a může se měnit v závislosti od jej zhotovení.

Pokyny k používání návodu

Montáž markýzy je potřebné vykonávat podle návodu a příložených dokumentů. Pracovní postupy, specifikované jen pro určité typy markýz, jsou v návodu blíže popsány nebo označeny.



Tento symbol upozorňuje na případné nebezpečí.



Tento symbol upozorňuje na důležité informace.

Bezpečnostní pokyny

Markýza slouží jako ochrana před sluncem a je zatížitelná větrem podle technické třídy 2 (síla větru do max. 70 N/m² nebo 38 km/h). Markýza není určena na ochranu před deštěm, větrem nebo sněhem. Výrobce doporučuje při nárazovém větru markýzu stáhnout už při rychlosti větru 29 km/h.

Neodborné zásahy nebo úpravy markýzy jsou zakázány!

Montáž mohou vykonávat pouze osoby vyškolené odbornou firmou na montáž markýz. Je potřebné dodržovat bezpečnostní předpisy. Zajistěte, aby žádné elektrické přípojky nebyly v průběhu montáže pod elektrickým napětím.

Montážní místo zabezpečte uzavřením nebo ohraničením tak, aby poskytovalo dostatek prostoru pro montáž.

Markýzy skladujte tak, aby byly chráněny před případným poškozením.



Nepoužívejte markýzu v deštivém nebo větrném počasí! Může dojít k úrazu osob nebo k poškození majetku.

Předtím než začnete pracovat

Montážní materiál není součástí dodávky!

Před montáží si připravte potřebné nářadí:

- sadu šroubováků
- sadu imbusových klíčů
- sadu vidlicových klíčů
- očkoploché klíče 10/13/15/17/19 mm
- kladivo, vrtáky, vodováhu, prodlužovačku, žebřík
- příklepovou vrtačku, AKU vrtačku

Kontrola balení

Odstraňte ochranné fólie a přepravní obaly a zkontrolujte, jestli je výrobek bez viditelného poškození.

Zkontrolujte, jestli je obsah balení kompletní.

Při poškozeních vzniklých přepravou bez odkladu informujte Vašeho dodavatele.

Obalový materiál ekologicky zlikvidujte.



Nemontujte zařízení, pokud je poškozené!

Kontrola montážního místa

Před montáží zkontrolujte údaje (rozměry) v montážní dokumentaci s rozměry na místě montáže, jestli je možné montáž provést.

Zkontrolujte, jestli je v montážním prostoru dostatek místa pro vlastní montáž.

Zkontrolujte rozměry markýzy (šířku a výsuv) podle dokumentace.

V případě zjištění odchylky informujte Vašeho dodavatele.

Kontrola elektrické přípojky

Zkontrolujte, zda jsou připravené elektrické přípojky. Pokud nejsou elektrické přípojky vyvedené, informujte o této skutečnosti kompetentní osobu.



Nebezpečí ohrožení života! Elektropřípojky 230 V mohou být instalované a zapojené pouze kvalifikovaným odborníkem.

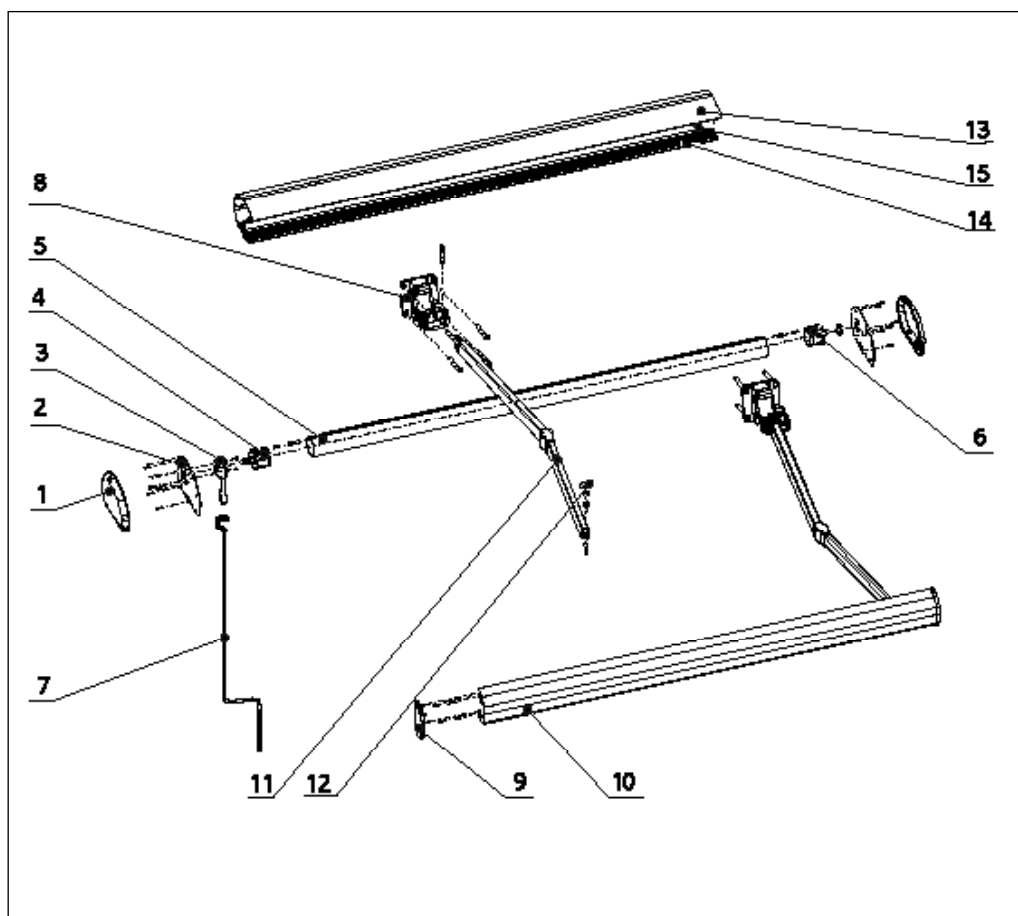
Upozornění

Markýza se dodává ve smontovaném stavu s nastaveným minimálním sklonem. Konečný sklon se nastavuje na místě montáže.

Při montáži na strop nebo do krovu je potřebné použít specifický mezikus z nabídky příslušenství.

Pro dokonalé uzavření kazety a bezproblémové používání markýzy je důležité osazení a namontování konzol v rovině (svisle i hloubkově).

Přehled stavebních dílů



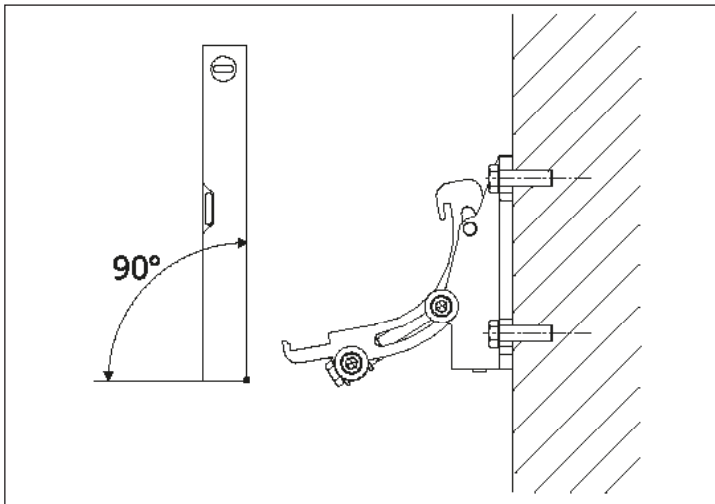
Legenda:

- 1 - boční kryt kazety
- 2 - kovová bočnice
- 3 - převodovka
- 4 - koncovka válce se čtyřhranem
- 5 - navíjecí válec
- 6 - koncovka válce s oskou
- 7 - klika
- 8 - konzola stěna
- 9 - boční kryt předního profilu
- 10 - přední profil
- 11 - rameno
- 12 - konektor ramene
- 13 - vrchní díl kazety
- 14 - spodní díl kazety
- 15 - kryt válce

Informace k montáži:

Dodržujte montážní postup. Pokud není možné z různých příčin dodržet tento postup, je možné ho změnit pouze v případě, že nový krok je jednodušší a povede k stejnému výsledku.

Montáž konzol



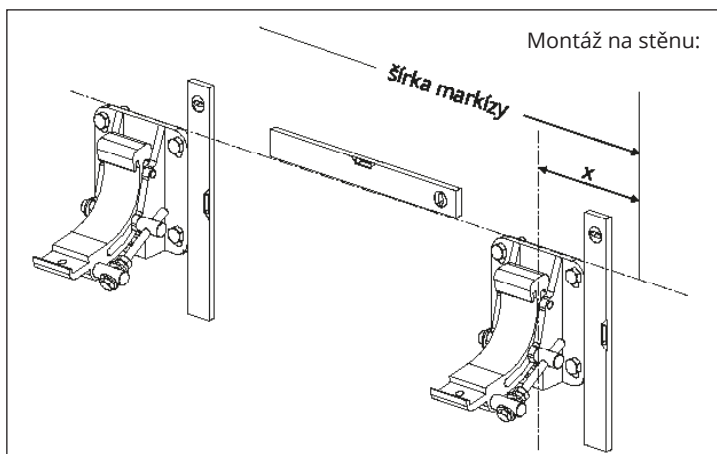
Před montáží zkontrolujte rovnost fasády, případně ji vyrovnejte nebo podložte tak, aby byla dosažena rovnost.



Konzoly musí být umístěné na podklad s dostatečnou nosností.

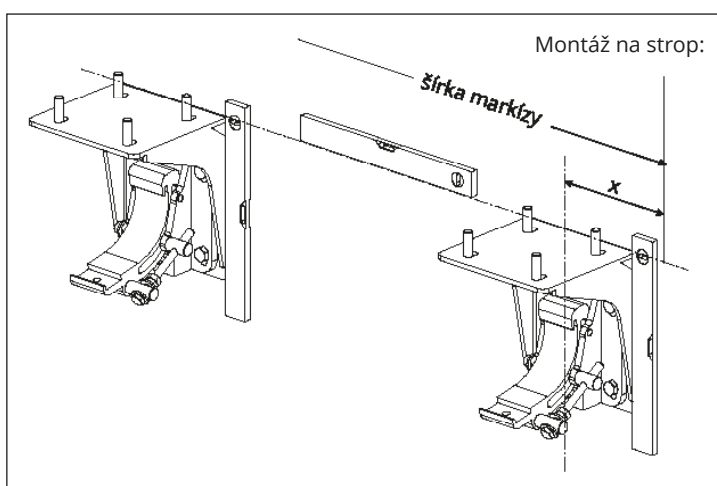
Zateplovací systém je jako podklad pro montáž markýzy nevhodný. V tomto případě je potřebné vyřezat zateplení a podložit vzniklý montážní prostor tvrdými podložkami.

Markýzy se šířkou do 410 cm se montují pomocí 2 ks konzol, markýzy se šířkou nad 410 cm se montují pomocí 3 ks konzol. Vzdálenost konzol je daná oranžovou značkou umístěnou na zadní straně markýzy. Orientačně je tato vzdálenost (x) 10 - 30 cm od obou okrajů markýzy. Při markýzách se šířkou nad 410 cm se třetí konzola umísťuje vždy do středu šířky markýzy.



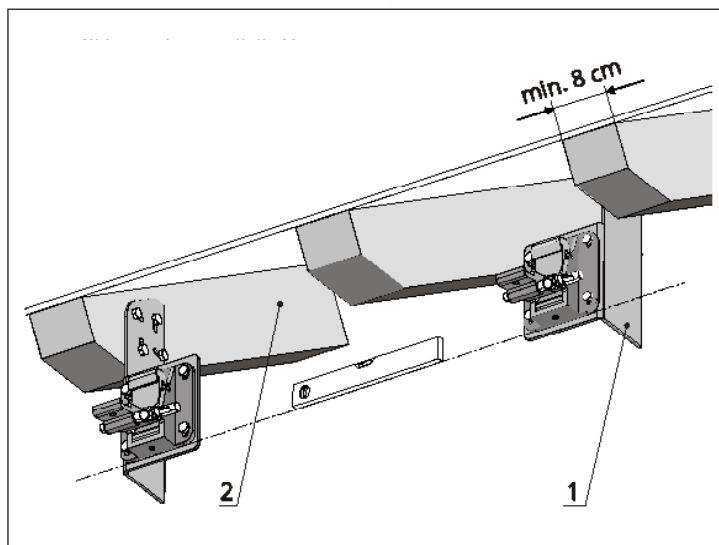
Montáž konzol na stěnu

- Jako první vyvrtejte vrchní kotvicí otvory pro uchycení vrchní části konzoly. Nainstalujte kotvicí materiál a připevněte konzoly na místo určení.
- Upravte vodorovnost, souběžnost a kolmost konzol k podkladu. Pokud je to potřebné, podložte konzoly podložkami tak, aby byly v rovině výškově, hloubkově i vzájemně mezi sebou.
- Označte místo na vyvrtání kotvicích otvorů pro uchycení spodní části konzoly. Demontujte konzoly, vyvrtejte otvory, nainstalujte kotvicí materiál a připevněte pevně konzoly k podkladu přes všechny čtyři otvory s dodržением správné pozice.



Montáž konzol na strop

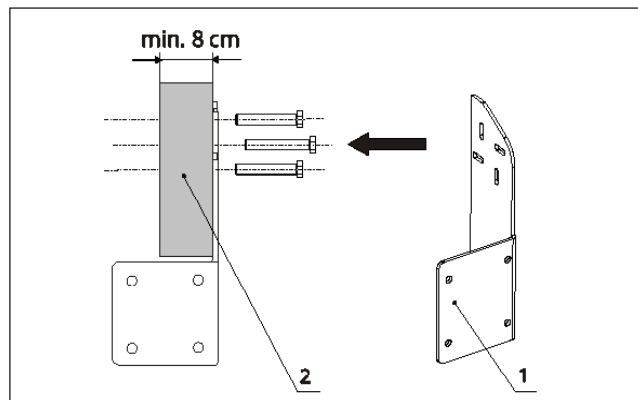
- Šrouby pevně spojte stěnovou a stropní konzolu.
- Označte místo na vyvrtání kotvicích otvorů. Nainstalujte kotvicí materiál a připevněte konzoly na místo určení.
- Upravte vodorovnost, souběžnost a kolmost konzol k podkladu. Pokud je to potřebné, podložte konzoly podložkami tak, aby byly v rovině výškově, hloubkově i vzájemně mezi sebou.



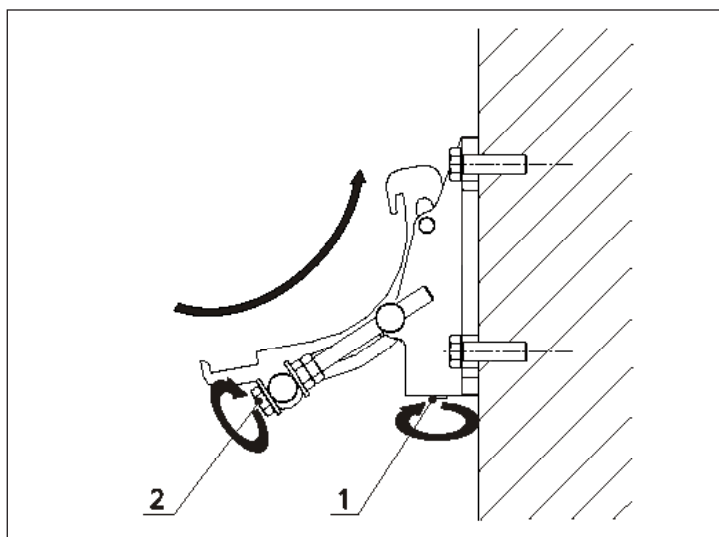
Montáž konzol na střešní krov



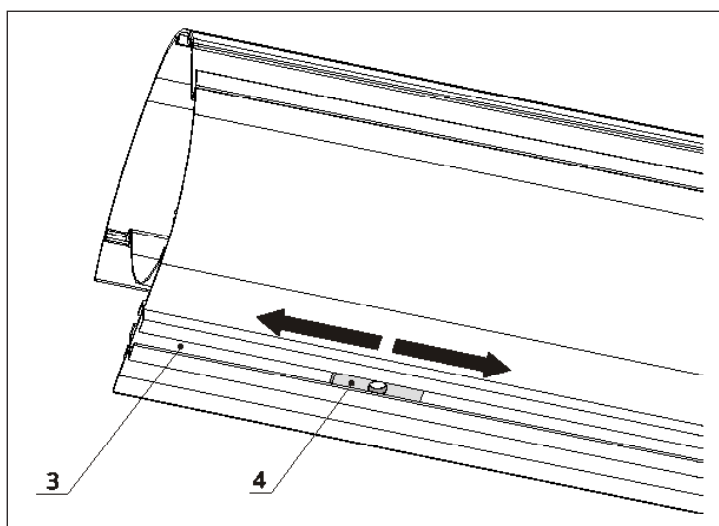
Při montáži konzoly (1) na střešní krov (2) musí být šířka krovu min. 8 cm!



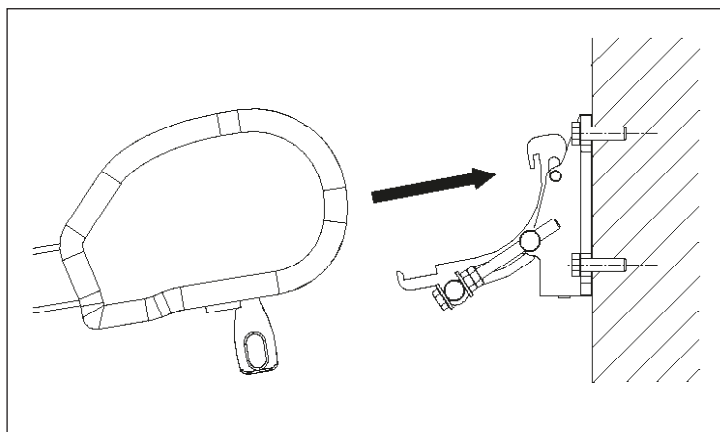
Zavěšení markýzy



- Dostatečně povolte zabezpečovací šroub (1) na spodní straně konzol.
- Otáčením závitového táhla (2) posuňte pohyblivá kolíčku držáku až do vrchní koncové polohy, potom zabezpečovací šroub (1) znova utáhněte.

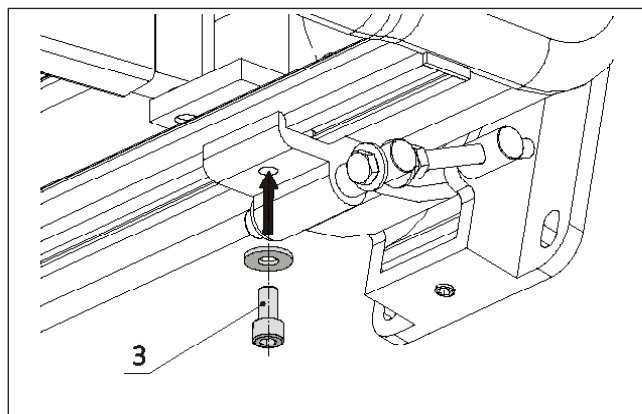


- V spodní drážce kazety (3) nastavte polohu kamenů (4) posouváním tak, aby se nacházely v místech uchycení kazety do konzol.

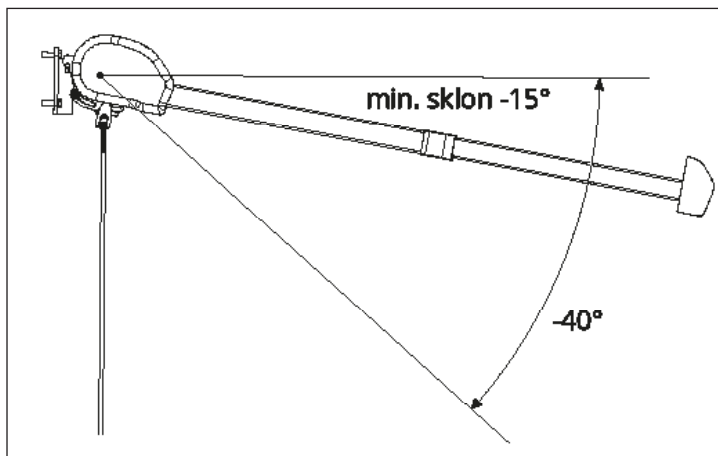


- Obr. vpravo: Přes otvor v spodní části konzol uchytejte připravenými imbusovými šrouby (3) kameny v drážce kazety a šrouby pevně dotáhněte.

- Připravte si jistící imbusové šroubu M8x20 a imbusový klíč. Nasadte kazetu do konzol s dodržením následujícího postupu: zespodu nasuňte do vrchní části konzoly drážku v zadní části kazety a jemným stočením položte spodní část kazety na konzoly. Zkontrolujte, jestli se kameny nacházejí v místě uchycení konzol.



Sklon markýzy

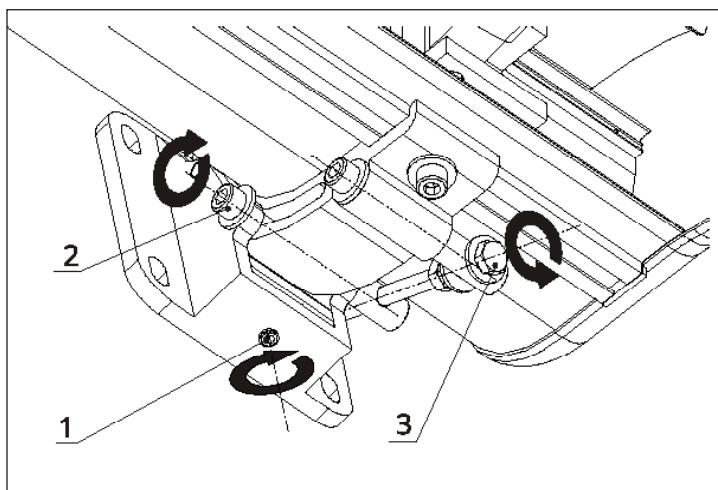


Doporučený minimální sklon markýzy je 15° z důvodu odtékání vody!

Sklon markýzy Cover je možné nastavit v rozmezí od 5° do 40°.



V průběhu nastavování sklonu odlehčujte ramena markýzy jemným nadzdvihnutím předního profilu. Po dosažení požadovaného sklonu zkontrolujte pomocí vodováhy vodorovnost polohy předního profilu.



Nastavení sklonu markýzy

- Vysuňte markýzu do maximální koncové polohy.
- Pomocí imbusového klíče povolte zabezpečovací šroub (1) v spodní části konzoly a šroub v boční části (2).
- Otáčením závitového táhla (3) nastavte polohu kolísky držáku a tím i sklon celé kazety do požadované polohy. Postupujte rovnoměrně na obou stranách markýzy.
- Po dosažení požadovaného sklonu boční šroub a zabezpečovací šroub zpět pevně utáhněte a odzkoušejte funkčnost markýzy.

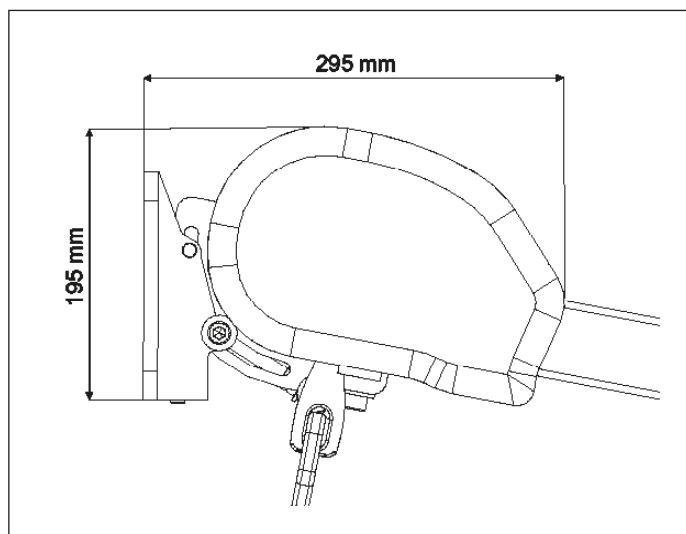
Ovládání markýzy

Manuálně: Otáčením klikou v oku převodovky se markýza vysouvá a zasouvá.

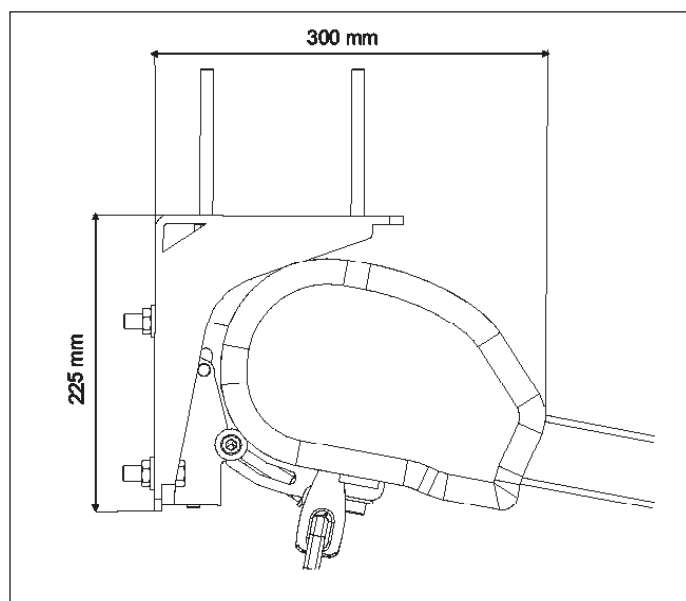
Elektropohonem: Podle typu motoru dálkovým ovladačem, speciálním dvojsměrným přepínačem, impulzním vypínačem, aplikací v mobilním telefonu, tabletu atd.

Přehled možností zhotovení markýzy Cover

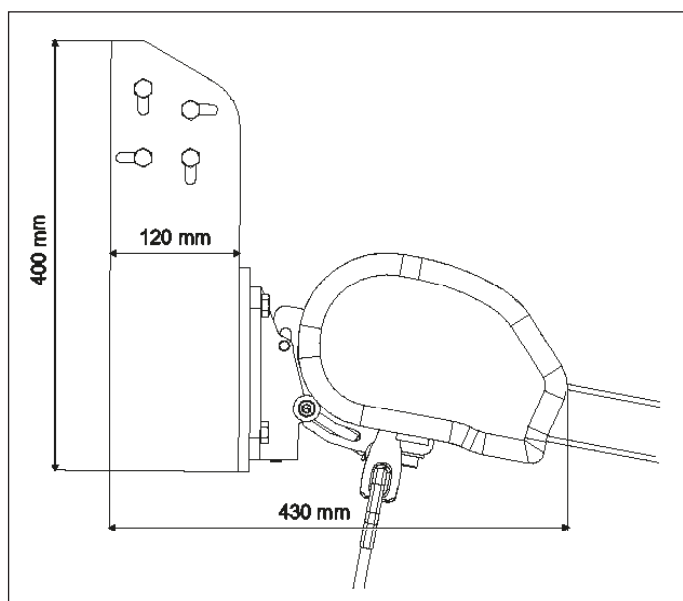
Montáž na stěnu:



Montáž na strop:



Montáž na krov:



Počet ramen konzol

	Výsuv v cm	Šířka markýzy v cm							
		do 250	251-300	301-350	351-410	411-450	451-500	501-550	551-600
počet ramen (ks)	160	2	2	2	2	2	2	2	2
počet konzol (ks)		2	2	2	2	3	3	3	3
počet ramen (ks)	210	2	2	2	2	2	2	2	2
počet konzol (ks)		2	2	2	2	3	3	3	3
počet ramen (ks)	260	2	2	2	2	2	2	2	2
počet konzol (ks)		2	2	2	2	3	3	3	3
počet ramen (ks)	310	2	2	2	2	2	2	2	2
počet konzol (ks)		2	2	2	2	3	3	3	3
počet ramen (ks)	360	2	2	2	2	2	2	2	2
počet konzol (ks)		2	2	2	2	3	3	3	3

Rozložení ramen a konzol

		Výsuv v cm	Šířka markýzy (cm)							
			do 250 cm	251 - 300	301 - 350	351 - 410	411 - 450	451 - 500	501 - 550	551 - 600
uložení krajních držáků	A	160	15	30	30	30	30	30	30	30
uložení středových držáků	B		—	—	—	—	STŘED	STŘED	STŘED	STŘED
uložení krajních držáků	A	210	15	15	30	30	30	30	30	30
uložení středových držáků	B		—	—	—	—	STŘED	STŘED	STŘED	STŘED
uložení krajních držáků	A	260	15	15	15	30	30	30	30	30
uložení středových držáků	B		—	—	—	—	—	—	—	STŘED
uložení krajních držáků	A	310	15	15	15	15	30	30	30	30
uložení středových držáků	B		—	—	—	—	STŘED	STŘED	STŘED	STŘED
uložení krajních držáků	A	360	15	15	20	20	30	30	30	30
uložení středových držáků	B		—	—	—	—	STŘED	STŘED	STŘED	STŘED

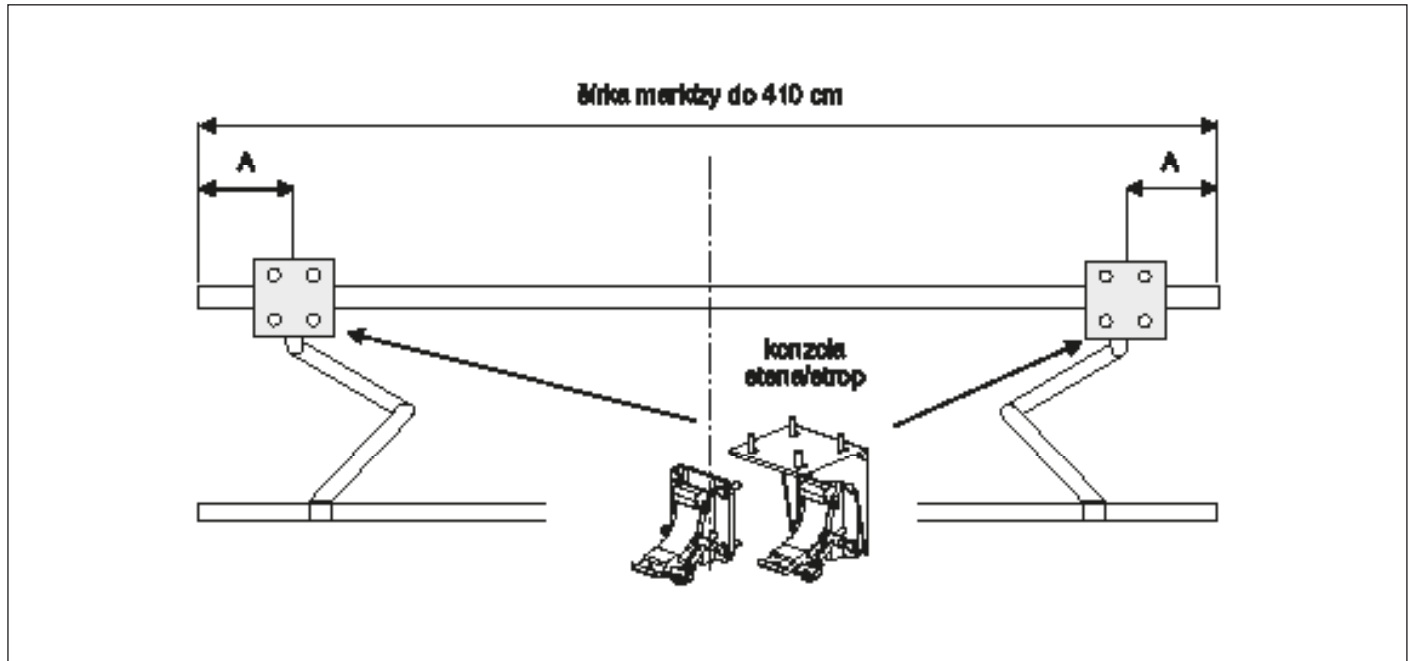
VYSVĚTLIVKY:

A - uložení krajních držáků ramene, měřené od okraje markýzy v cm

B - uložení středových držáků ramene, měřené od okraje markýzy v cm

Příklady způsobů kotvení na stěnu/strop v závislosti na šířce a výsuvu markýzy

Výsuv markýzy 160, 210, 260, 310, 360 cm



Výsuv markýzy 160, 210, 260, 310, 360 cm

