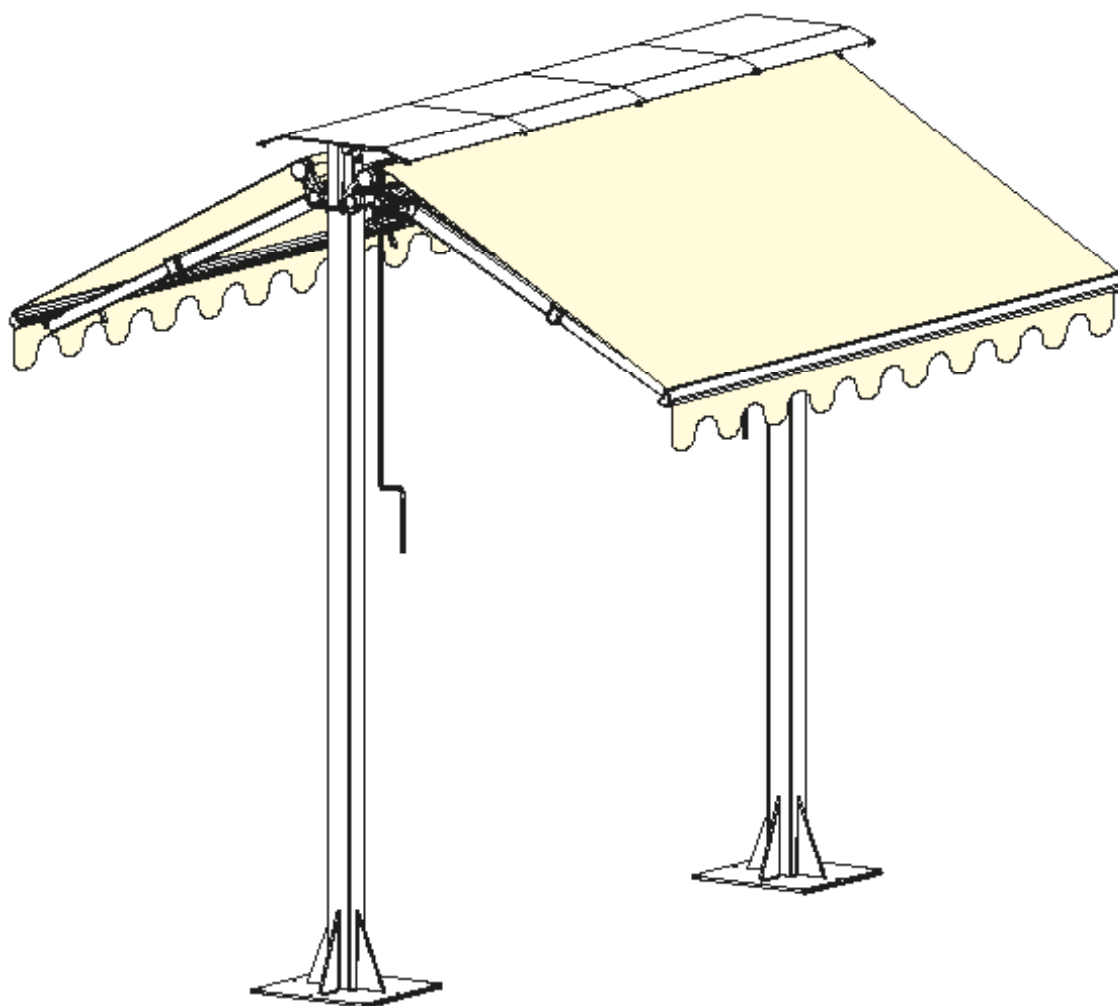


MONTÁŽNÍ NÁVOD

SAMOSTATNĚ STOJÍCÍ VÝSUVNÁ MARKÝZA ARCADIA



POZNÁMKA: Tento montážní návod obsahuje pouze návod na montáž samostatně stojící nosné konstrukce. Návodů na montáž výsuvných markýz Alanis/Sircoma, které jsou součástí markýzy Arcadia, jsou zpracované v samostatných návodech.

Pokyny k používání návodu

Montáž markýzy je potřebné vykonávat podle návodu a příložených dokumentů. Pracovní postupy, specifikované pouze pro určité typy markýz, jsou v návodu blíže popsány nebo označeny.



Tento symbol upozorňuje na případné nebezpečí.



Tento symbol upozorňuje na důležité informace.

Bezpečnostní pokyny

Markýza slouží jako ochrana před sluncem a je zatížitelná větrem podle technické třídy 2 (síla větru do max. 70 N/m² nebo 38 km/h). Markýza není určena na ochranu proti dešti, větru nebo sněhu. Výrobce doporučuje při nárazovém větru markýzu stáhnout už při rychlosti větru 29 km/h.

Neodborné zásahy nebo úpravy markýzy jsou zakázány!

Montáž mohou vykonávat pouze osoby vyškolené odbornou firmou na montáž markýz. Je potřebné dodržovat bezpečnostní předpisy. Zajistěte, aby žádné elektrické přípojky nebyly v průběhu montáže pod elektrickým napětím.

Montážní místo zabezpečte uzavřením nebo ohraničením tak, aby poskytovalo dostatek prostoru pro montáž.

Markýzy skladujte tak, aby byly chráněné před případným poškozením.



Nepoužívejte markýzu v deštivém nebo větrném počasí! Může dojít k úrazu osob nebo k poškození majetku.

Předtím než začnete pracovat

Montážní materiál není součástí dodávky!
Před montáží si připravte potřebné nářadí:

- sadu šroubováků
- sadu imbusových klíčů
- sadu vidlicových klíčů
- očkoploché klíče 10/13/15/17/19 mm
- kladivo, vrtáky, vodováhu, prodlužovačku, žebřík
- příklepovou vrtačku, AKU vrtačku

Kontrola balení

Odstraňte ochranné fólie a přepravní obaly a zkontrolujte, jestli je výrobek bez viditelného poškození.

Zkontrolujte, jestli je obsah balení kompletní.

Při poškozeních vzniklých přepravou bez odkladu informujte Vašeho dodavatele.

Obalový materiál ekologicky zlikvidujte.



Nemontujte zařízení, pokud je poškozené!

Kontrola montážního místa

Před montáží zkontrolujte údaje (rozměry) v montážní dokumentaci s rozměry na místě montáže, jestli je možné montáž provést.

Zkontrolujte, jestli je v montážním prostoru dostatek místa pro vlastní montáž.

Zkontrolujte rozměry markýzy (šířku a výsuv) podle dokumentace.

V případě zjištění odchylky informujte Vašeho dodavatele.

Kontrola elektrické přípojky

Zkontrolujte, zda jsou připravené elektrické přípojky. Pokud nejsou elektrické přípojky vyvedené, informujte o této skutečnosti kompetentní osobu.

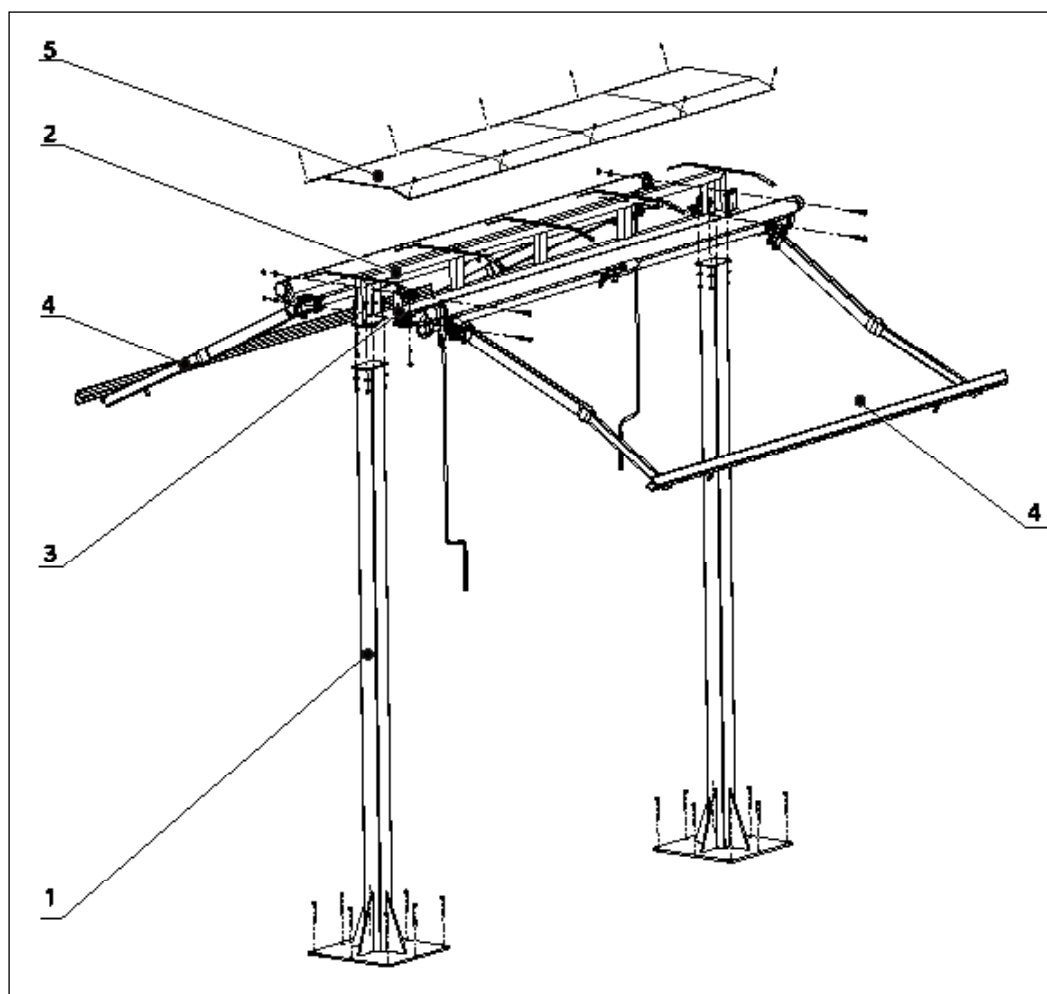


Nebezpečí ohrožení života! Elektropřípojky 230 V mohou být instalované a zapojené pouze kvalifikovaným odborníkem.

Upozornění

Výsuvné markýzy se dodávají ve smontovaném stavu s nastaveným přibližným sklonem zadaným v objednávce. Nosná konstrukce se dodává v rozloženém stavu - samostatně jsou dodávány nosné sloupy, vrchní nosná příčka a profilovaný plech stříšky. Pro bezproblémové používání markýzy je důležité osazení a namontování konzol v rovině (svisle i hloubkově).

Přehled stavebních dílů



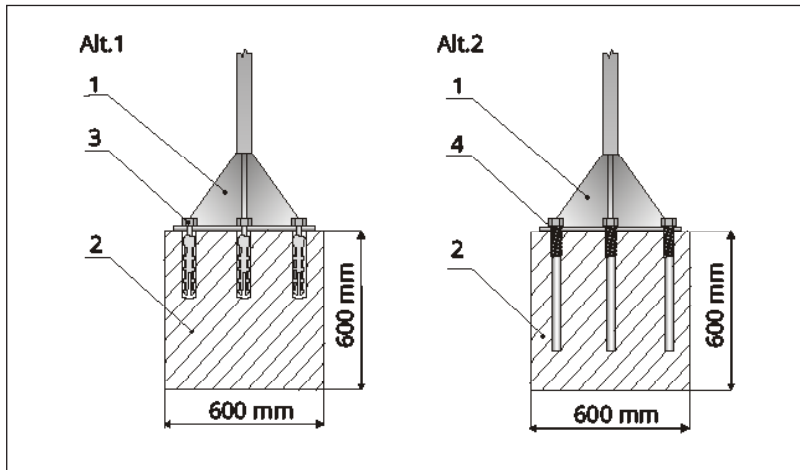
Legenda:

- 1 - nosný sloup
- 2 - nosná příčka
- 3 - konzola stěna
- 4 - výsuvná markýza
- 5 - stříška

Informace k montáži:

Dodržujte montážní postup. Pokud není možné z různých příčin dodržet tento postup, je možné ho změnit pouze v případě, že nový krok je jednodušší a povede k stejnému výsledku.

Montáž nosných sloupů

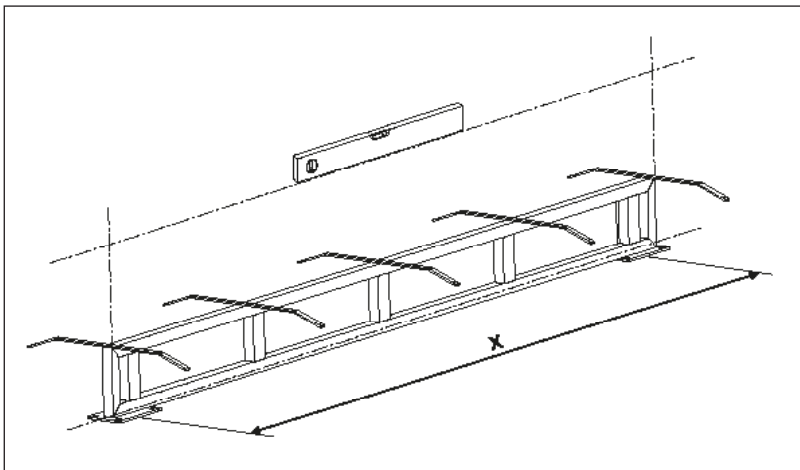


Nosné sloupky musí být kotvené v dostatečně pevném a masivním betonovém podkladu! Na kotvení používejte vhodně dimenzovaný kotvicí materiál!

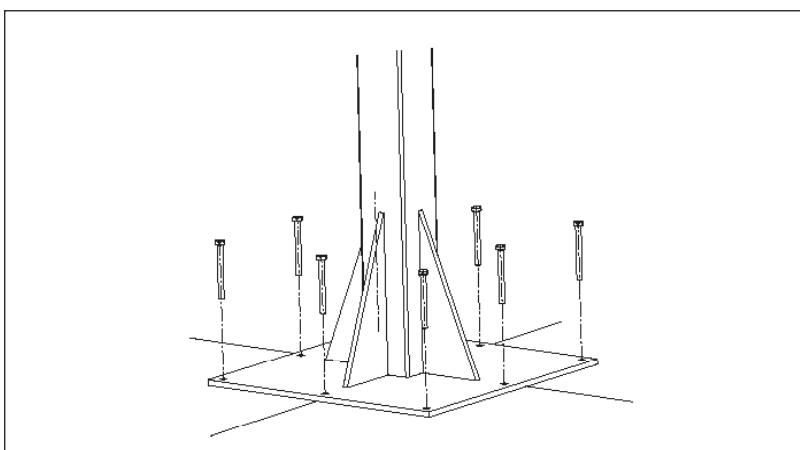
Variety kotvení nosných sloupů:

Alt 1: Kotvení nosného sloupu (1) do betonové patky (2) pomocí šroubu a hmoždiny (3).

Alt 2: Kotvení nosného sloupu (1) do betonové patky (2) pomocí závitnice a matice (4).

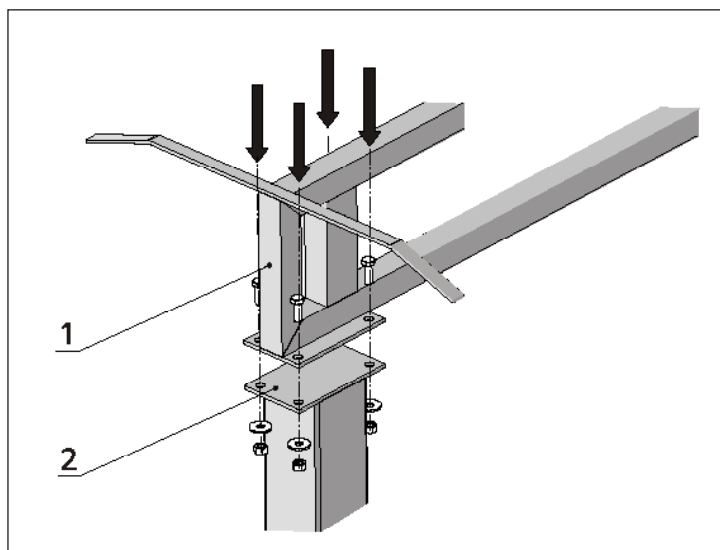


- Zkontrolujte rovnost podkladu.
- Vyměřte a označte si vzdálenost mezi nosnými sloupky podle vrchní nosné příčky (x = vzdálenost středů spodních částí nosné příčky).



- Přiložte sloupky na značky a přes otvory v spodní části sloupů vyznačte na podklad body kotvení.
- Vhodným kotvicím materiálem pevně připevněte nosné sloupky přes spodní část k podkladu na vyznačeném místě.

Montáž nosné příčky

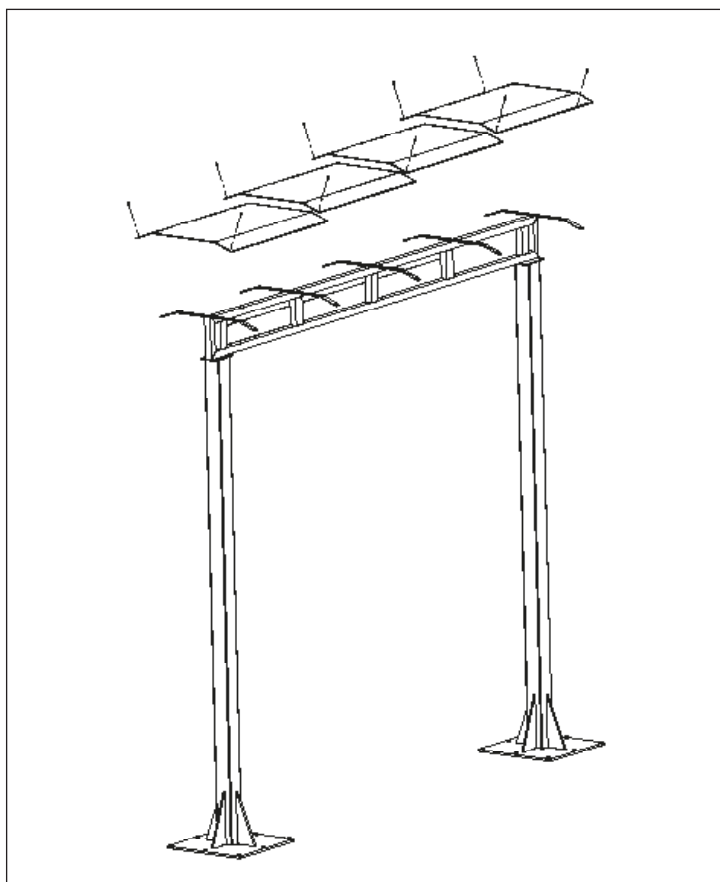


- K vrchní části nosných sloupů (2) přichyťte šrouby vrchní nosnou příčku (1).



Pokud jde o jednoduchou konstrukci s dvěma nosníky, je výhodné nejprve namontovat na nosnou příčku stříšku a takto připravený komplet montovat na nosné sloupy (viz. Montáž stříšky).

Montáž stříšky

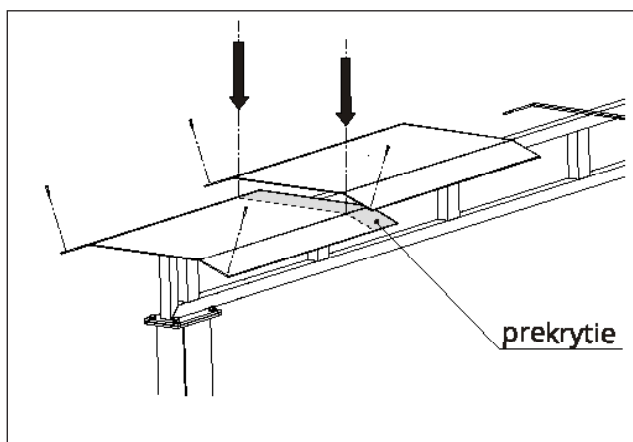


- Na vrchní část nosné příčky postupně přinýtujte stříšku tak, aby se sousedící části stříšky mezi sebou překrývaly v šířce přibližně 10 cm.



Stříška musí přesahovat šířku výsuvných markýz minimálně 10 cm na každé straně!

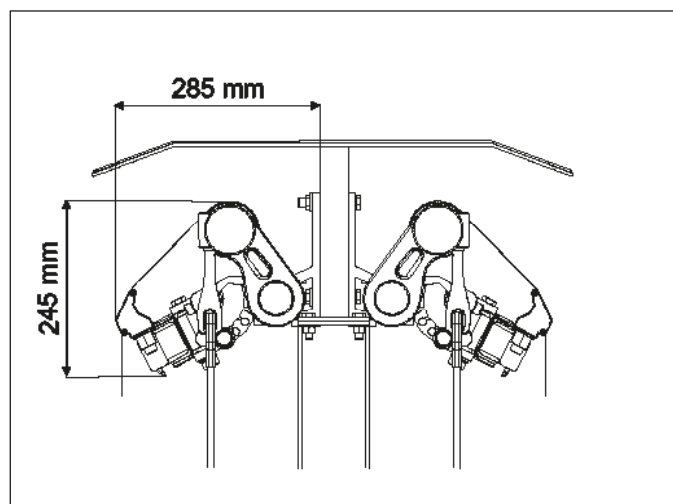
Detail spojení stříšky:



POZNÁMKA: Další postup montáže je shodný s návodem na montáž markýz Alanis/Sircoma pomocí stěnových konzol.

Přehled možností zhotovení markýzy Arcadia

Konstrukce s osazenými markýzami Alanis



Konstrukce s osazenými markýzami Sircoma

