

ŘÍDICÍ JEDNOTKA - RSA Hz



Výrobce SIMU SA, Francie, tímto prohlašuje, že výrobek RSA Hz je ve shodě se základními požadavky a dalšími příslušnými ustanoveními směrnice 1999/5/ES.

Úplné prohlášení o shodě je k dispozici na adrese www.simu.fr u popisu výrobku.

POPIS

- Řídicí jednotka RSA Hz umožňuje ovládat jeden jednofázový motor v rádiovém systému řízení SIMU Hz (je vhodná pro rolovací vrata, mříže apod.)
- Přijímač je možné ovládat spínačem a je kompatibilní se všemi vysílači Hz
- K přijímači je možné připojit různé bezpečnostní prvky - dotyková lišta, infrazávora, maják, osvětlení
- Má více prostoru pro zapojení vodičů do svorek než starší typ.

TECHNICKÉ ÚDAJE

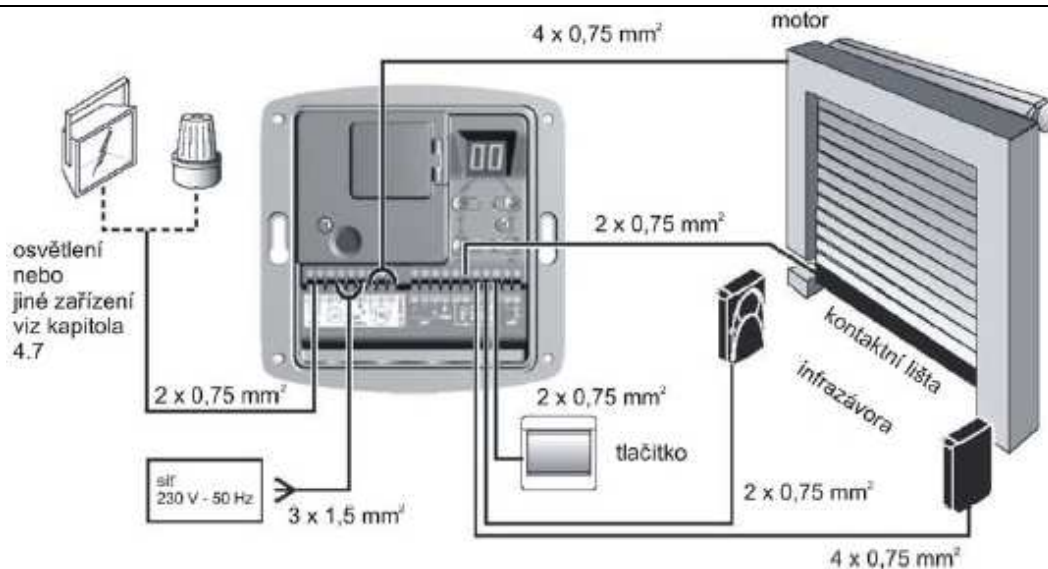
NAPÁJENÍ	230V 50Hz
POJISTKA	250V 5 A zpožděná
MAX. PŘÍKON MOTORU	230V 750W
MAX. VÝSTUPNÍ PROUD	5A
KRYTÍ	IP55
PROVOZNÍ TEPLOTA	-15 až +55°C
KMITOČET	433,42
NAPÁJENÍ PŘÍSLUŠENSTVÍ 24V (fotobuňky, klávesnice, dotyk. Lišta + maják)	24V, max. proud 0,33A, max. příkon 8W (příslušenství) nebo 10W maják-přerušovaně + 3W příslušenství, celkem max. 13W)
NAPÁJENÍ PŘÍSLUŠENSTVÍ 230V (maják)	230V AC, příkon max. 40W
DOTYKOVÁ LIŠTA - KLIDOVÝ ODPOR	5 až 14KΩ
POMOCNÝ VÝSTUP - spínací (2.kanál)	250Vac 500W max. (lze připojit osvětlení atd.)
ROZMĚRY	150 x 150 x40mm
KOMPATIBILNÍ S VYSÍLAČI	Systém Hz (TSA Hz-klíčenka, Color Hz, 16-k Color Multi)

MONTÁŽ

- POZOR! Řídicí jednotku RSA Hz nikdy nemontujte na kovový podklad. Nepříznivě se tím ovlivňuje příjem signálu
- Jiná silná rádiová zařízení, která pracují ve shodném kmitočtovém pásmu 433MHz, mohou za určitých okolností nepříznivě ovlivnit funkci přijímače RSA Hz.
- Řídicí jednotka RSA Hz není vhodná pro ovládání relé nebo elektronických motorů. Používejte ji pro ovládání standardních motorů s mechanickými koncovými dorazy.

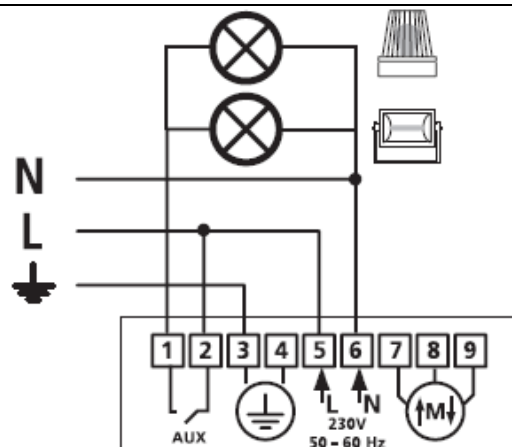
ELEKTRICKÉ ZAPOJENÍ

- Instalaci, odzkoušení a uvedení do provozu smí provádět pouze osoba odborně způsobilá. Instalace musí být provedena podle platných norem a předpisů!
- Všechna přívodní vedení musí být po dobu montáže bez napětí a řádně zabezpečena proti nechtěnému zapnutí
- Správná a bezchybná funkce zařízení je zajištěna jen tehdy, pokud byla instalace a montáž provedena odborně. A pokud je zařízení pravidelně udržováno



ZAPOJENÍ MAJÁKU A OSVĚTLENÍ 230V / 50Hz

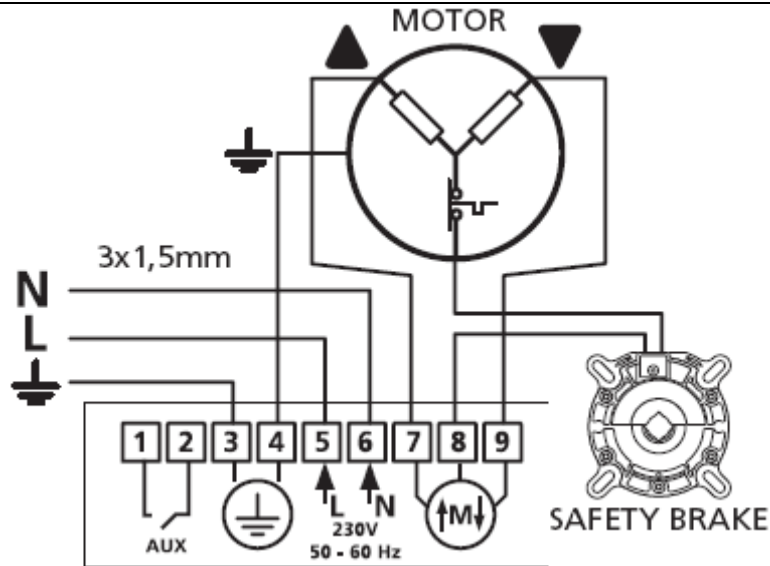
- Maják 230V / 40W bez přerušovače a/nebo osvětlení 230V / 500W
- Rozlišujte nastavení funkce PA (AUX) pro osvětlení nebo majáček



ZAPOJENÍ MAJÁKU 24Vdc

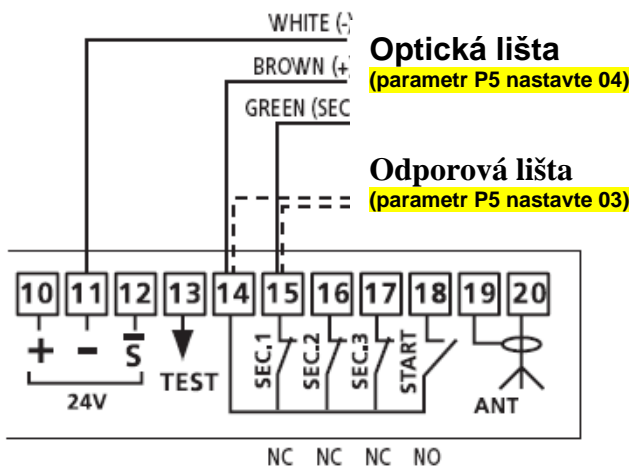


ZAPOJENÍ MOTORU

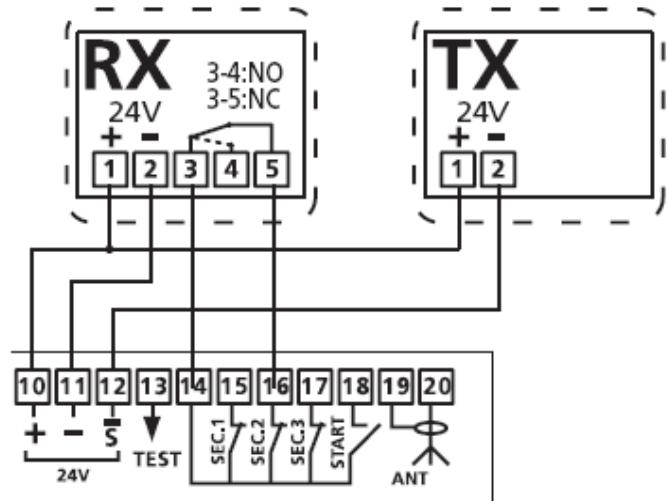


ZAPOJENÍ BEZPEČNOSTNÍCH PRVKŮ

Dotyková lišta

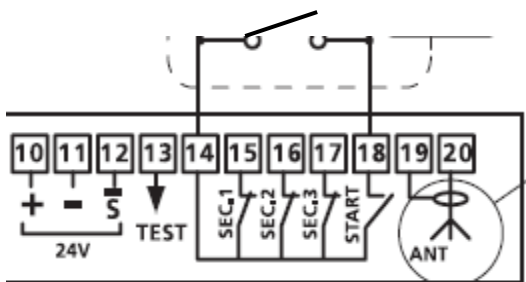


Infrazávora



Impulsní tlačítko

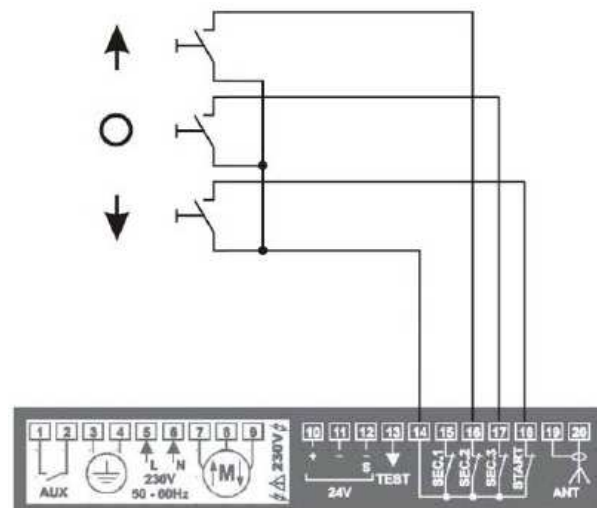
(parametr P0 nastavte 01 až 03)



Třítlačítkový (směrový) režim


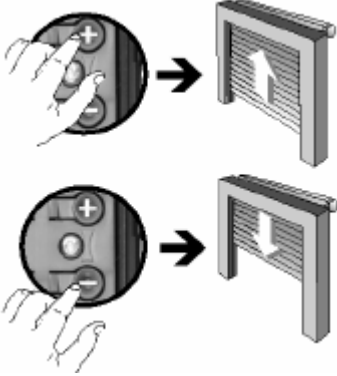

(parametr P0 nastavte 04)
(P2 = 00 , P3 = 00)

- všechna tlačítka musí být spínací impulsní (bez aretace)






- Při ovládání v třítláčkovém režimu připojte spínač na vstupy START, SEC 2, SEC 3 viz. obr.nahoře
- Bezpečnostní vstupy SEC 2 a SEC 3 musí být nastaveny na P2 = 00 a P3 = 00. To znamená, že k nim nelze připojit žádné bezpečnostní zařízení
- Bezpečnostní zařízení lze připojit pouze na vstup SEC 1

PŘEZKOUŠENÍ SPRÁVNOSTI SMĚRU OTÁČENÍ MOTORU

<ul style="list-style-type: none"> ○ Připojte napájení 230Vac <ul style="list-style-type: none"> • Displej zobrazí 	
<ul style="list-style-type: none"> ○ Přezkoušejte směr otáčení pomocí tlačítek + a - <ul style="list-style-type: none"> • Při stisknutí tlačítka + se musí vrata otevírat • Při stisknutí tlačítka - se musí vrata zavírat ○ Pokud se motor otáčí obráceně, odpojte napájení 230Vac a přehod'te mezi sebou žíly napájecího kabelu motoru ve svorkách 7 a 9 ○ Pro správné nastavení koncových dorazů motoru postupujte podle návodu k motoru 	
<ul style="list-style-type: none"> ○ Změřte si čas potřebný k otevření vrat <ul style="list-style-type: none"> • (např. 20s) a později zadejte tento údaj s mírnou rezervou (např. 20 + 2s) 	

PROGRAMOVÁNÍ

Řídicí jednotku RSA Hz je možné velice snadno naprogramovat podle použitého příslušenství a požadavků uživatele. Všechny parametry můžete pomocí menu rychle a snadno změnit.

<ul style="list-style-type: none"> ○ Pomocí tlačítek ↑ a ↓ můžete listovat v menu a zobrazit parametr, který chcete změnit 	
<ul style="list-style-type: none"> ○ Sekundu po uvolnění tlačítka ↑ nebo ↓ se na displeji zobrazí uložená hodnota pro vybraný parametr <ul style="list-style-type: none"> • Displej bliká 	
<ul style="list-style-type: none"> ○ Tlačítka + a - můžete tuto hodnotu změnit. Poslední nastavená hodnota je automaticky uložena do paměti. <ul style="list-style-type: none"> • Při změně hodnot displej neblíká ○ Menu můžete opustit pomocí tlačítek ↑ a ↓ až nalistujete symbol C1, nebo automaticky po jedné minutě nečinnosti 	

NASTAVENÍ REŽIMŮ OVLÁDÁNÍ

parametr P0 (výrobní nastavení 05)

- **AUTOMATICKÉ ZAVŘENÍ** (obsluha jedním tlačítkem) **P0 = 00**
V TOMTO REŽIMU OVLÁDÁNÍ JE NUTNÉ INSTALOVAT BEZPEČNOSTNÍ PŘÍSLUŠENSTVÍ!
Po stisknutí tlačítka vysílače se vrata otevřou a po uplynutí času pauzy T1 se automaticky zavřou
Pokud při zavírání dojde k opětovnému stisknutí tlačítka nebo najetí vrat na překážku - vrata se otevřou

- **POLOAUTOMATICKÝ REŽIM** (obsluha jedním tlačítkem) **P0 = 01**
V tomto režimu ovládání se vrata po stisknutí tlačítka otevřou nebo zavřou
Pokud dojde k dalšímu povelu během zavírání - vrata se otevřou
Pokud dojde k dalšímu povelu během otevírání - vrata dále otevírají

- **KROKOVÝ REŽIM** (nejčastější, obsluha jedním tlačítkem) **P0 = 02**
Ovládání vrat je krokové - NAHORU - STOP - DOLŮ - STOP atd.
Při stisku tlačítka během otevírání nebo zavírání se vrata zastaví

- **KROKOVÝ REŽIM + AUTOMATICKÉ ZAVŘENÍ** (obsluha jedním tlačítkem) **P0 = 03**
Tento režim ovládání vrat je shodný s předešlým a navíc se vrata po otevření automaticky zavřou po uplynutí času pauzy T1
V TOMTO REŽIMU OVLÁDÁNÍ JE NUTNÉ INSTALOVAT BEZPEČNOSTNÍ PŘÍSLUŠENSTVÍ!

- **FUNKČNÍ REŽIM OVLÁDÁNÍ** (obsluha třemi tlačítky) **P0 = 04**
V tomto režimu ovládání je možné zadávat jednotlivými tlačítky vysílače přímo funkci NAHORU, STOP, DOLŮ

- **REŽIM „MRTVÝ MUŽ“** **P0 = 05**
Tento režim umožňuje ovládání vrat **pouze** pomocí tlačítek + a - v tipovacím režimu („mrtvý muž“)
Tento režim je z výroby nastaven pro montáž a nastavování koncových poloh
Při stisknutí tlačítka + nebo - motor jede
Po uvolnění tlačítka se motor zastaví
V tomto režimu ovládání nejsou bezpečnostní prvky aktivní

Dotyková lišta musí být vždy zapojena na svorky 14 a 15 (COM a SEC1)

- **NASTAVENÍ VSTUPU SEC 1 (dotyková lišta)** **P1** výrobní nastavení = 00
 - **P1 = 00** ke vstupu SEC 1 není připojeno žádné bezpečnostní zařízení - vstup je nefunkční
 - Nastavení z výroby
 - **P1 = 01** bezpečnostní zařízení připojené na vstup SEC 1 je aktivní při otevírání vrat
 - **P1 = 02** bezpečnostní zařízení připojené na vstup SEC 1 je aktivní při zavírání vrat
 - **P1 = 03** bezpečnostní zařízení připojené na vstup SEC 1 nedovolí otevřít vrata, dokud se někdo nachází v chráněné zóně + je aktivní při zavírání vrat
 - **P1 = 04** kontakt pro připojení bezpečnostního spínače STOP (**rozpínací**)
 - Při zapojování se držte schématu

- **NASTAVENÍ VSTUPU SEC 2 (infrazávora)** **P2** výrobní nastavení = 00
 - **P2 = 00** ke vstupu SEC 2 není připojeno žádné bezpečnostní zařízení - vstup není aktivní
 - **P2 = 01** bezpečnostní zařízení připojené na vstup SEC 2 je aktivní při otevírání vrat
 - **P2 = 02** bezpečnostní zařízení připojené na vstup SEC 2 je aktivní při zavírání vrat
 - **P2 = 03** bezpečnostní zařízení připojené na vstup SEC nedovolí otevřít vrata, dokud se nachází v chráněné zóně, + je aktivní při zavírání vrat
 - **P2 = 04** kontakt pro připojení bezpečnostního spínače STOP (**rozpínací**)
 - Při zapojování se držte schématu

- **NASTAVENÍ VSTUPU SEC 3** **P3** výrobní nastavení = 00
 - **P3 = 00** ke vstupu SEC 2 není připojeno žádné bezpečnostní zařízení - vstup není aktivní
 - **P3 = 01** bezpečnostní zařízení připojené na vstup SEC 3 je aktivní při otevírání vrat
 - **P3 = 02** bezpečnostní zařízení připojené na vstup SEC 3 je aktivní při zavírání vrat
 - **P3 = 03** bezpečnostní zařízení připojené na vstup SEC nedovolí otevřít vrata, dokud se nachází v chráněné zóně, + je aktivní při zavírání vrat
 - **P3 = 04** kontakt pro připojení bezpečnostního spínače STOP (**rozpínací**)

NASTAVENÍ REAKCE PŘI NAJETÍ NA PŘEKÁŽKU PŘI ZAVÍRÁNÍ VRAT

Parametr **P4** výrobní nastavení 01

- Jestliže zvolíte nastavení P1, P2 nebo P3 = 01 (bezpečnostní zařízení aktivní při otevírání vrat), vrata se po najetí na překážku během otevírání zastaví a částečně znovu zavřou
- Tuto reakci nelze změnit
- Pokud ale zvolíte nastavení P1,P2 nebo P3 = 02, můžete nastavit reakci jednotky při najetí na překážku během zavírání následovně:
 - **P4 = 00** při najetí na překážku se vrata zastaví
 - **P4 = 01** při najetí na překážku se vrata zastaví a ihned se úplně otevřou - výrobní nastavení
 - **P4 = 02** při najetí na překážku se vrata zastaví a ihned se částečně otevřou
 - Doba otevírání je pevně nastavena na 2s

NASTAVENÍ AUTOTESTU BEZPEČNOSTNÍHO ZAŘÍZENÍ

parametr **P5** **P6** **P7**

- o Funkce autotest umožňuje kontrolu připojených bezpečnostních prvků při každém zavření vrat

➤ NASTAVENÍ AUTOTESTU PRO VSTUP SEC 1 parametr **P5** (výrobní nastavení 00)

- o **P5 = 00** autotest je vypnutý - výrobní nastavení
- o **P5 = 01** autotest infrazávory po přerušení napájení vysílače (POZOR: vysílač infrazávory musí být napájen ze svorek 10, 12 a přijímač ze svorek 10,11)
- o **P5 = 02** autotest bezpečnostního zařízení, které je vybaveno vstupem TEST (infrazávora, dotyková lišta)
- o **P5 = 03** autotest pro odporovou dotykovou lištu (hodnota vkladu mezi 5 až 12KΩ)
- o **P5 = 04** nastavte pro optickou dotykovou lištu

➤ NASTAVENÍ AUTOTESTU PRO VSTUP SEC 2 parametr **P6** (výrobní nastavení = 00)

- o **P6 = 00** autotest je vypnutý - výrobní nastavení
- o **P6 = 01** autotest infrazávory po přerušení napájení vysílače (POZOR: vysílač infrazávory musí být napájen ze svorek 10, 12 a přijímač ze svorek 10,11)
- o **P6 = 02** autotest bezpečnostního zařízení, které je vybaveno vstupem TEST (infrazávora, dotyková lišta)

➤ NASTAVENÍ AUTOTESTU PRO VSTUP SEC 3 parametr **P7** (výrobní nastavení = 00)

- o **P7 = 00** autotest je vypnutý - výrobní nastavení
- o **P7 = 01** autotest infrazávory po přerušení napájení vysílače (POZOR: vysílač infrazávory musí být napájen ze svorek 10, 12 a přijímač ze svorek 10,11)
- o **P7 = 02** autotest bezpečnostního zařízení, které je vybaveno vstupem TEST (infrazávora, dotyková lišta)

NALADĚNÍ VYSÍLAČE - parametr **P8**

- o V závislosti, jaký jste zvolili režim ovládání, nastavte i režim ovládání vysílačem
- o Parametr P8 můžete nastavovat takto:

➤ NASTAVENÝ REŽIM - AUTOMATICKÝ, POLOAUTOMATICKÝ NEBO KROKOVÝ

- o **P8 = 00** naučení tlačítka pro OTEVÍRÁNÍ / ZAVÍRÁNÍ / STOP
- o **P8 = 03** naučení tlačítka ovládat příslušenství zapojeného na svorky 1,2 (vstup AUX) -
Závisí na nastaveném parametru PA

Otevřít
Stop
Zavřít



➤ FUNKČNÍ REŽIM

- o **P8 = 00** naučení tlačítka pro OTEVÍRÁNÍ / ZAVÍRÁNÍ / STOP
- o **P8 = 01** naučení tlačítka pro ZAVÍRÁNÍ
- o **P8 = 02** naučení tlačítka pro STOP
- o **P8 = 03** naučení tlačítka ovládat příslušenství zapojeného na svorky 1,2 (vstup AUX)
 - Závisí na nastaveném parametru PA

➤ NALADĚNÍ VYSÍLAČE

- Pomocí tlačítek + a - vyberte funkci kterou chcete přidělit vámi vybranému tlačítku
- Například **P8 = 00** až **P8 = 03**
- Stiskněte a **držte vybrané tlačítko vysílače a zároveň stiskněte +** na řídicí jednotce, dokud se na displeji nezobrazí - -
- Vybrané tlačítko vysílače s jemu přiřazenou funkcí je uloženo do paměti přijímače
- **DO PAMĚTI PŘIJÍMAČE MŮŽE BÝT ULOŽENO MAXIMÁLNĚ 32 TLAČÍTEK**

VYMAZÁNÍ PAMĚTI PŘIJÍMAČE - parametr **P9**

- Pro vymazání všech uložených tlačítek vysílačů nalistujte v menu pomocí tlačítek + a - parametr P9
- Stiskněte a podržte tlačítko + na více než 3s, dokud se na displeji neobjeví -.-
- Paměť přijímače je prázdná



NASTAVENÍ VÝSTUPU PRO PŘÍSLUŠENSTVÍ AUX - parametr PA (výrobní nastavení = 04)

- Pomocný výstup AUX je bezpotenciálový kontakt.
- K tomuto výstupu je možné připojit vždy pouze jedno z možných příslušenství, které je nutné napájet podle jeho charakteru a zvoleného nastavení
- **PA = 00** kontakt pro ovládání elektrického zámku (el. zámek musí být napájen z externího zdroje)
- **PA = 01** kontakt pro ovládání elektromagnetického zámku
- **PA = 02** kontakt spíná přerušovaně pro napájení majáčku
 - Majáček bliká pouze během pohybu vrat
- **PA = 03** kontakt spíná přerušovaně pro napájení majáčku
 - Majáček začne blikat 3s před rozběhnutím a potom celou dobu pohybu vrat
- **PA = 04** kontakt pro ovládání osvětlení.
 - Osvětlení svítí během otevírání / zavírání vrat a zhasíná po uplynutí časového zpoždění T3
- **PA = 05** kontakt pro ovládání kontrolky otevřených vrat
- **PA = 06** impulsní výstup.
 - Stisknutím tlačítka vysílače kontakt sepne na pevně stanovenou dobu (cca 1s)
 - Ovládání další řídicí jednotky (brána atd.)
- **PA = 07** v tomto režimu lze ovládat kontakt vysílačem ve stabilním režimu SEPNUTO / ROZEPNUTO

