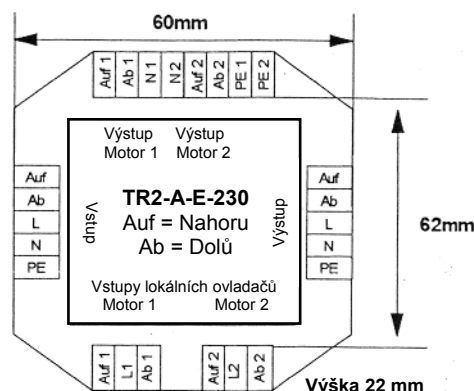


Skupinové řízení TR2-A-E-230 obsahuje reléovou desku a krabici na omítku 75×75×37 mm (v×š×h). Abyste mohli optimálně využít všech vlastností skupinového řízení TR2-A-E-230, přečtěte si prosím pečlivě tento návod k použití. V případě nejasností nebo dotazů kontaktujte svého dodavatele nebo přímo SOMFY, spol. s r.o.

1. Technické údaje

Jmenovité napětí	230V, 50Hz
Ovládací napětí	230V, 50Hz
Spínaná zátěž - každý výstup	4A (cos φ = 0,6)
Vlastní odběr	10 mA
Průřez přípojných vodičů	0,5 - 2,5 mm ² pevná žíla 0,5 - 1,5 mm ² lanko v trubičce
Doporučený jistič	max. 10 A, char. C, D
Krytí	IP 55 (s dodávanou krabicí)
Odolnost vůči přepětí	IEC 60664-1



2. Popis

Skupinové řízení TR2-A-E-230 je určeno pro ovládání roletových a žaluziových pohonů vybavených mechanickými nebo elektronickými koncovými spínači. Skupinové řízení TR2-A-E-230 umožňuje ovládat dva pohony nezávisle pomocí dvou lokálních ovladačů a oba současně centrálním povelu. Zároveň je přitom vyloučeno jejich nedovolené paralelní zapojení. Lze tak realizovat lokální a skupinové ovládání více pohonů v případě, že elektroinstalace mezi jednotlivými pohony je prosmýčkováná 5-žilovým kabelem, viz schéma zapojení na další straně.

3. Lokální ovládání

Pohony, připojené na výstup TR2-A-E-230 lze individuálně ovládat lokálními ovladači. Použitý lokální ovladač **musí být mžikový spínač** (tj. bez aretace). Lokální ovladač musí být dále v provedení, které vylučuje současné připojení fáze na vývody pro oba směry otáčení. **Současné připojení fáze na oba vývody má za následek zničení pohonu!**

Těmto podmínkám vyhovuje například vypínač INIS UNO T z výrobního programu SOMFY, žaluziové mžikové spínače s elektrickou nebo mechanickou blokadí segmentů, mžikové spínače otočné nebo klíčové.

4. Centrální ovládání

Pomocí centrálního povelu lze ovládat všechny připojené pohony současně. Centrální povel je nadřazen povelům lokálních ovladačů. Po dobu trvání centrálního povelu (= dobu sepnutí centrálního ovladače) jsou lokální ovladače nefunkční. Z tohoto důvodu je doporučeno použít na místo centrálního ovladače také mžikové spínače (stejně jako pro ovladače lokální) nebo elektronické řídicí jednotky s omezenou dobou sepnutí výstupních kontaktů.

Použité spínače nebo elektronické jednotky musí dále svou konstrukcí zaručit, že pokud bude během chodu pohonu zadán povel pro chod směrem opačným, bude mezi přepnutím fáze z jednoho směru na druhý **vložena reverzační prodleva alespoň 0,5 s.**

4. Zapojení

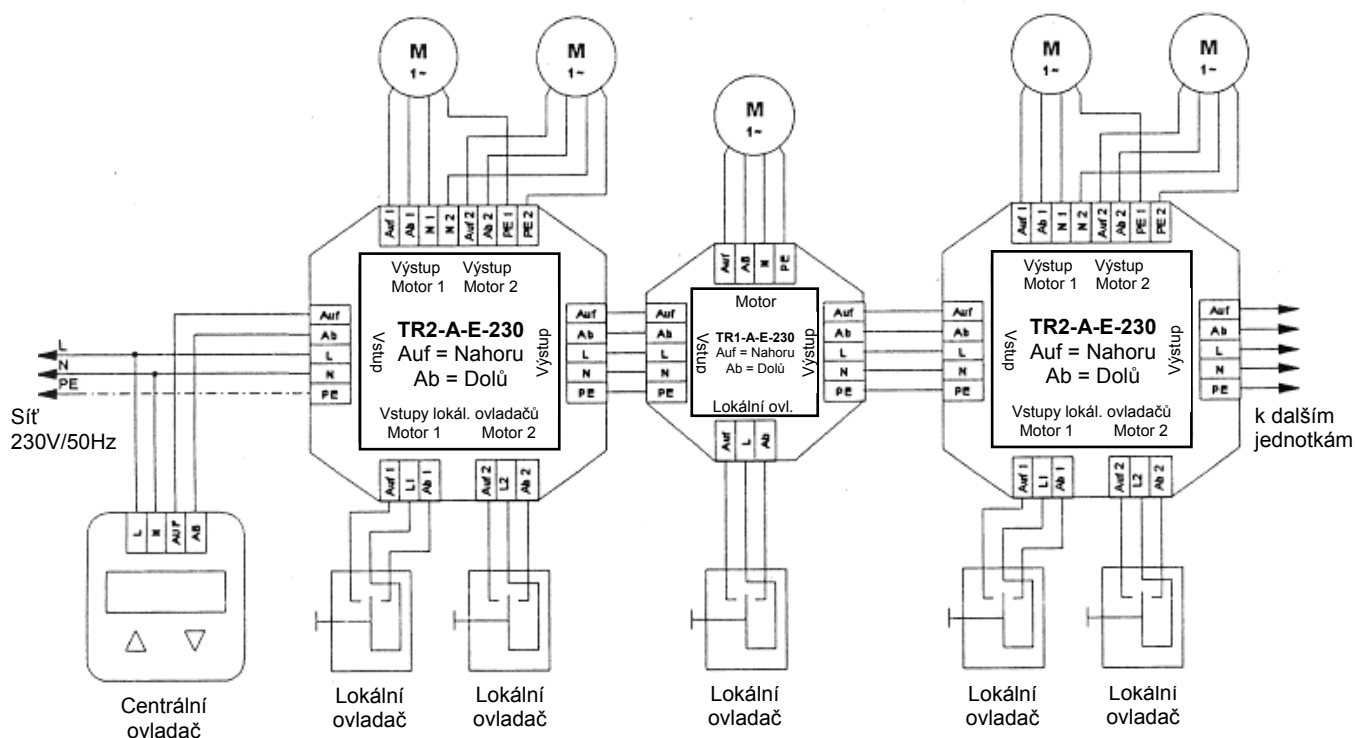


- Instalaci zařízení a jeho uvedení do provozu podle tohoto návodu smí provést pouze osoba s odpovídající kvalifikací podle vyhlášky č. 50!
- Při instalaci dodržujte všechny platné normy a předpisy pro zřizování elektrických zařízení a pro práci na nich!
- Všechna přívodní vedení musí být po dobu montáže bez napětí a zabezpečena proti jeho nechtěnému zapnutí!

DŮLEŽITÁ UPOZORNĚNÍ:

- Fázový vodič k lokálnímu ovladači je po dobu centrálního povelu bez napětí. Pokud by jako lokální ovladač byla také použita elektronická řídicí jednotka, ověřte si, zda dovoluje tento provozní režim!
- Na každý výstup skupinového řízení TR2-A-E-230 lze zapojit pouze jeden pohon!
- Kontakty každého lokálního ovladače jsou zatíženy proudovým odběrem připojeného pohonu.
- Kontakty centrálního ovladače jsou zatíženy pouze součtem vlastních proudových odběrů použitých skupinových řízení.

Schéma zapojení:



Upozornění:

V řídicím systému lze jednotky TR2-A-E-230 kombinovat se skupinovým řízením TR2-A(U)-230 pro dva pohony bez možnosti lokálního ovládání a TR1-A-E-230 pro jeden pohon s možností lokálního ovládání.

Nelze kombinovat se skupinovým řízením TR1-A(U)-230!